



### Description

**Habillage pour extincteur type Eurofeu®.** Cette protection s'installe sur les supports d'extincteur type Eurofeu®, mais peut également s'adapter à tout type d'extincteur en installant le support mural fourni. Simplement emboîté sur le support il garantit un accès rapide à l'extincteur. Permet d'habiller les extincteurs dans les endroits où leur présence pourrait paraître disgracieuse. Un pictogramme signalant la présence d'un dispositif anti feu est présent sur la protection. Pour extincteur d'environ 6L (Ø maxi 190mm). Fabrication en aluminium anodisé incolore pour une finition discrète et élégante.

### Caractéristiques techniques

Dimensions	730x315x220
Matière	Aluminium anodisé incolore
Poids	2 Kg
Divers	Montage facile sur support existant ou avec support inox fournis

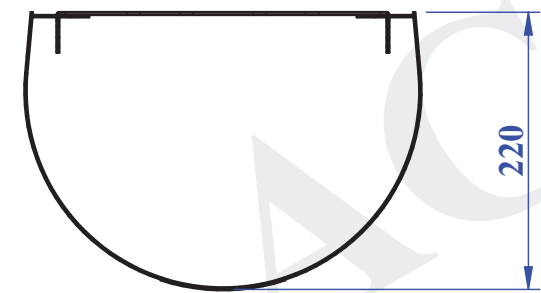
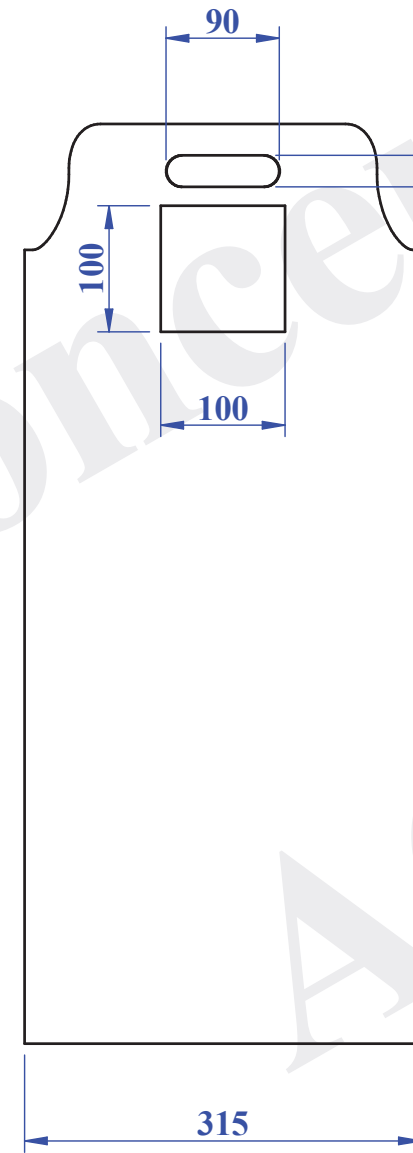
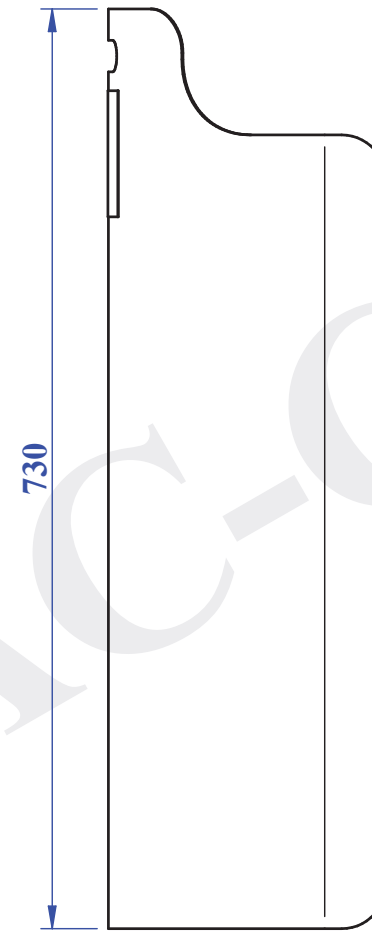
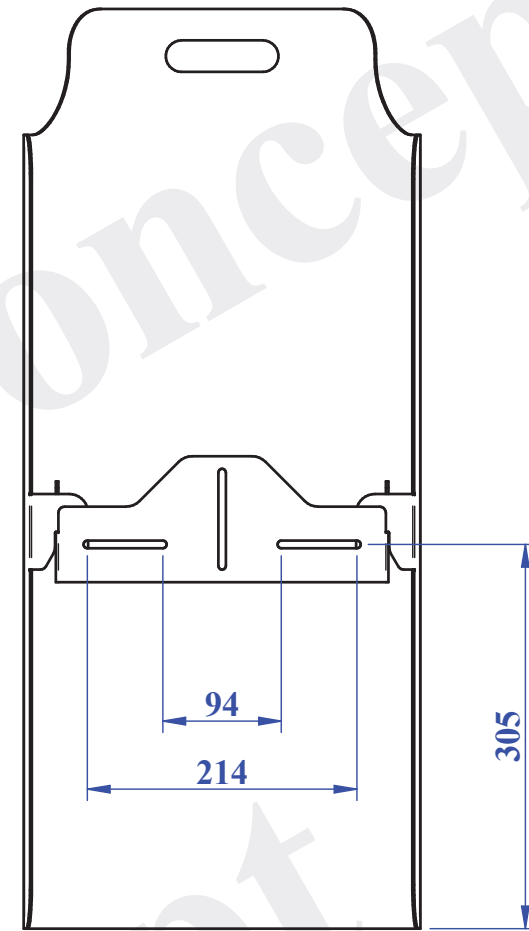


### Points forts

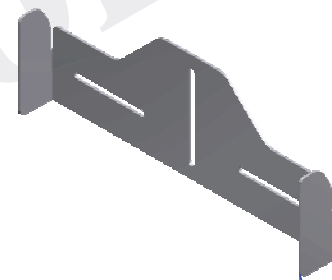
- Aluminium anodisé
- Montage facile
- Finition satinée
- Fourni avec support universel




Habillage extincteur  
(Aluminium)



Support mural  
(inox)



Poids = 2.1Kgs

RESTAURATION HABILLAGE EXTINCTEUR		
IND.	DATE	OBJET MODIFICATION
<b>L'EXCELLENCE DE L'INOX</b>  <b>A.C. Concept</b> Chaudronnerie Tolerie Tuyauterie Machine spé. Convoyeur		Ech : 1:5 Qté : 1 A3
47 Route des Aix Tél.02 48 64 85 77 18 220 RIANS Fax.02 48 64 87 56 SIRET : 51974679600027 Mail: contact@a-c-concept.com APE : 3320		Mat. : Date : 05/09/2018 Dess : P. MARTIN N° Plan: ACCR02-01-00