



### Description

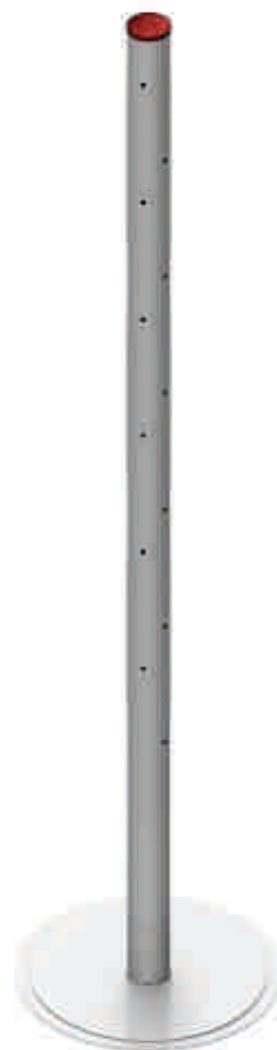
**Support à ballons vertical sur pied.** Ce support permet la mise à disposition au client de ballons généralement offerts par le restaurant. Son embase circulaire s'accordera facilement avec tout types de décoration intérieure. Capacité de stockage importante de 36 emplacements tous placés sur 3 courbes hélicoïdales, permettant un bel effet visuel lors de la mise en place des ballons. Un lest de 6kg situé à la base du poteau garantit une stabilité maximale de l'ensemble. Mat et embase fabriqués en inox 304L brossé et bouchon supérieur en bois vernis pour une finition élégante.

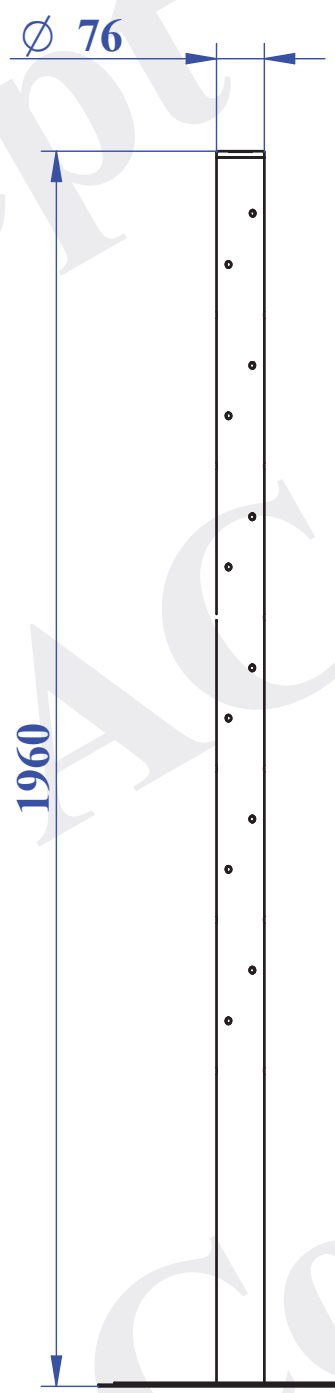
### Caractéristiques techniques

Dimensions	1960x450x450
Matière	Inox 304L brossé + bois
Poids	17Kg
Divers	Capacité de stockage de 36 ballons

### Points forts

- Inox brossé
- Grande stabilité
- Design universel et intemporel
- Grande capacité de stockage

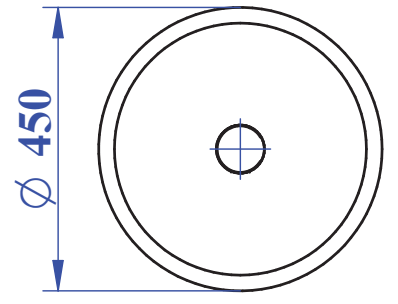





Bouchon en bois vernis

Tube perforée en hélice  
(36 trous Ø10)

Lest d'équilibrage



Poids = 17.174 kg

			<b>RESTAURATION</b>		
			<b>ARBRE A BALLONS</b>		
IND.	DATE	OBJET MODIFICATION			
<b>L'EXCELLENCE DE L'INOX</b>  <b>A.C. Concept</b> Chaudronnerie Tolerie Tuyauterie Machine spé. Convoyeur			Ech : 1:2		
			Qté : 1	Mat. :	Date : 05/09/2018
47 Route des Aix Tél.02 48 64 85 77 18 220 RIANS Fax.02 48 64 87 56 SIRET : 51974679600027 Mail: contact@a-c-concept.com APE : 3320			A3	Dess : LEROY.Q	N° Plan: ACCR03-01-00