



### Description

Cette table permet la mise en place d'un poste d'encaissement. Elle est équipée d'un double niveau de pose en partie supérieure permettant de poser un écran de caisse et un tiroir caisse. Le plateau supérieur est renforcé par un panneau de bois hydrofuge, limitant ainsi sa résonance. Une ouverture sur le plateau supérieur permet de passer des câbles. Une étagère est positionnée en partie inférieure pour permettre le stockage de matériel nécessaire à l'encaissement. Elle est facilement déplaçable grâce à ses 4 roulettes pivotantes. Nettoyage facile à la main. Le tout est fait en Inox 304L brossé pour répondre aux normes alimentaires et pour résister à la corrosion.

### Caractéristiques techniques

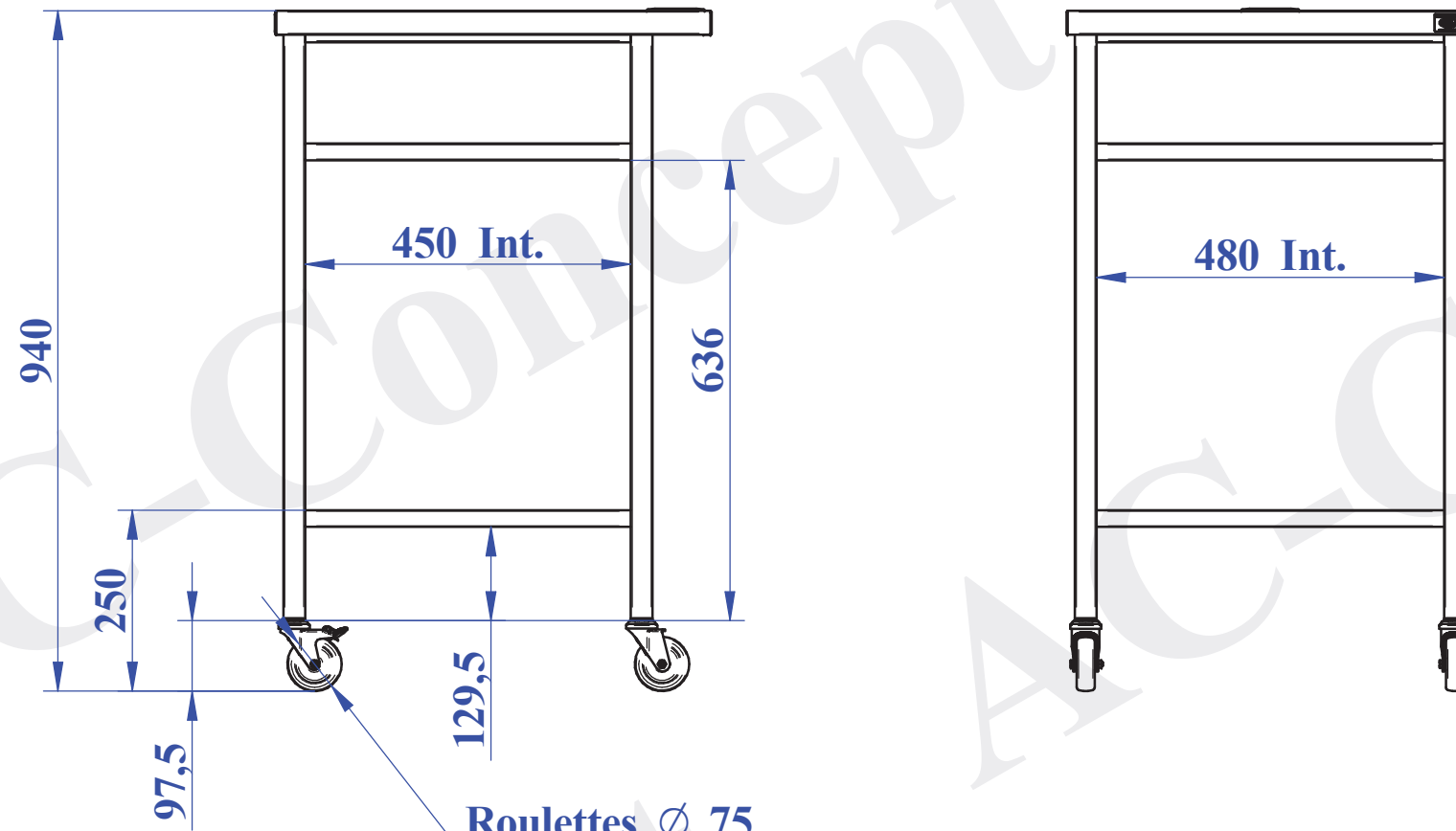
Dimensions	563 x 603 x 940
Matière	Inox 304L brossé
Poids	26 kg
Type de Roulette	Ø75 bandage caoutchouc 4 pivotantes dont 2 freins
Divers	1 passage de câble



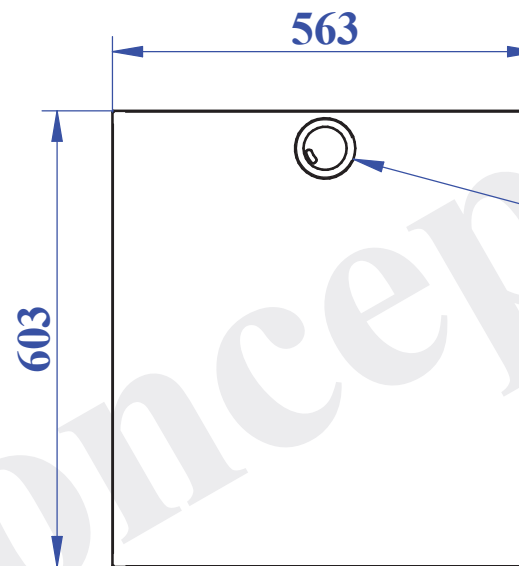
### Points forts

- Inox 304L brossé
- Facilement déplaçable
- Nettoyage facile
- Passage de câble possible





Roulettes  $\varnothing$  75  
4 Roulettes pivotantes dont 2 freins



ouverture pour passage des câbles

Masse = 26 Kgs

RESTAURATION		
TABLE D'ENCAISSEMENT SIMPLE		
PRESENTATION		
IND.	DATE	OBJET MODIFICATION
 L'EXCELLENCE DE L'INOX <b>A.C. Concept</b> Chaudronnerie Tolerie Tuyauterie Machine spé. Convoyeur		Ech : 1:10
47 Route des Aix 18 220 RIANS Mail: contact@a-c-concept.com		Tél.02 48 64 85 77 Fax.02 48 64 87 56 SIRET : 51974679600027 APE : 3320
Qté : 1	Mat. :	Date : 03/10/2018
A3	Dess : P. MARTIN	N° Plan: ACCR27-01-01