



Description

Support journaux avec 4 emplacements. Ce support journaux est composé de 4 emplacements différents, ainsi que de 4 barres en bois vernis pour présenter jusqu'à 4 journaux. Une barre en bois vernis supplémentaire est livrée avec le kit. Il est facilement déplaçable, et lesté d'une masse de 5.5 kg, pour une meilleure stabilité. Nettoyage facile à la main ou au jet à haute pression. Réalisé en Inox 304L brossé, pour répondre aux normes alimentaires et pour résister à la corrosion.

Caractéristiques techniques

Dimensions	574 x 450 x 1340
Matière	Inox 304L brossé
Poids	19 kg
Divers	Fourni avec 5 barres support journaux



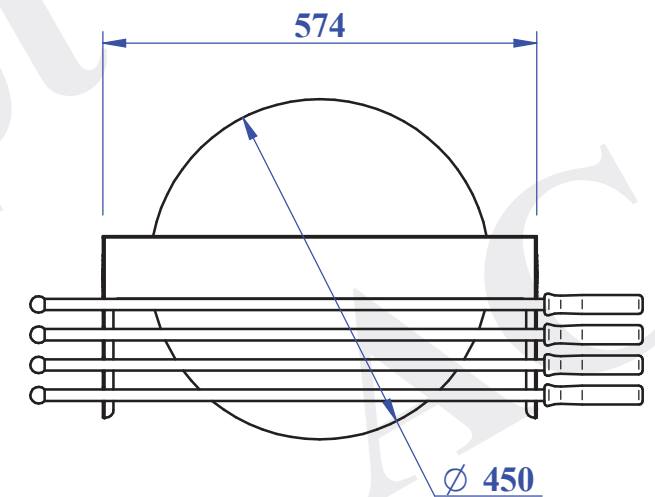
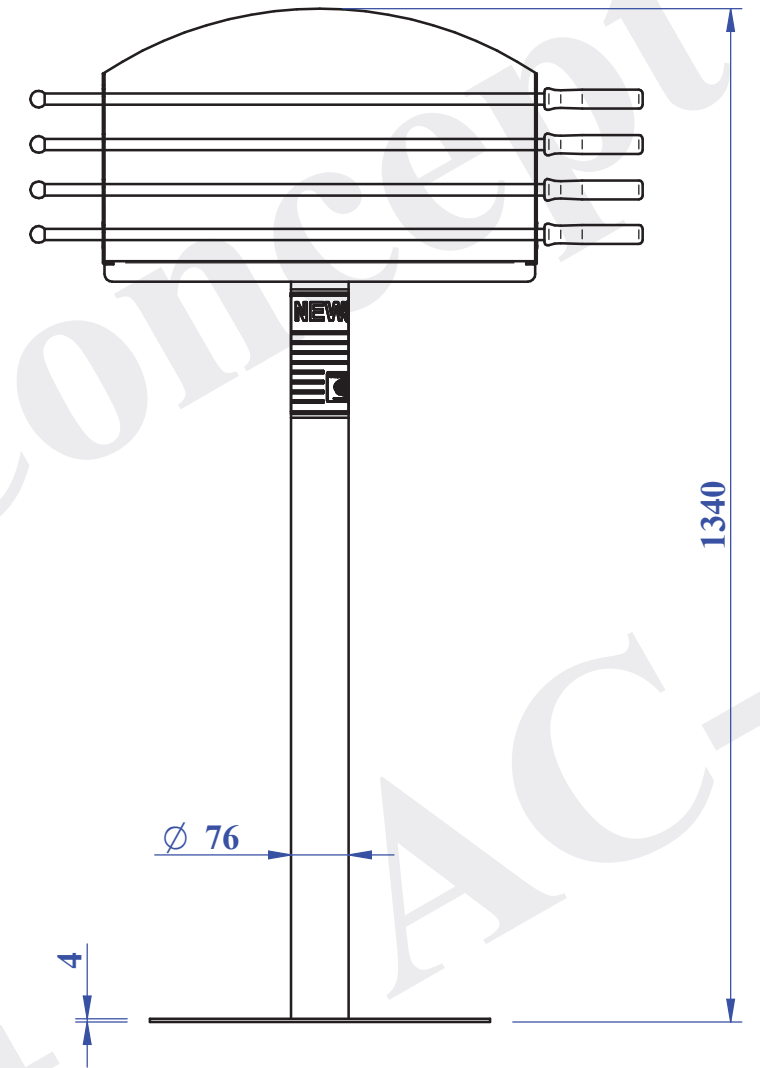
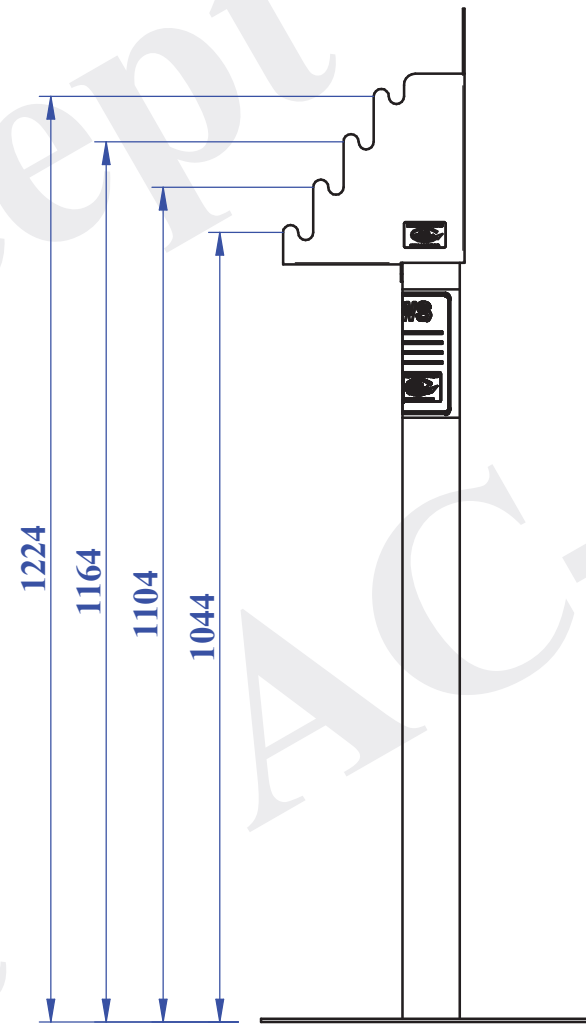
Points forts

- Inox 304L brossé
- 4 emplacements pour journaux
- Facilement déplaçable
- Lesté pour une meilleure stabilité





5 barres en bois fournies pour accrocher les journaux



Masse = 19 Kgs

			RESTAURATION	
			SUPPORT JOURNAUX + BARRES	
			PRESENTATION	
IND.	DATE	OBJET MODIFICATION		
L'EXCELLENCE DE L'INOX A.C. Concept Chaudronnerie Tolerie Tuyauterie Machine spé. Convoyeur			Ech : 1:10	
47 Route des Aix Tél.02 48 64 85 77 18 220 RIANS Fax.02 48 64 87 56 SIRET : 51974679600027 Mail: contact@a-c-concept.com APE : 3320			Qté : 1	Mat. : Date : 04/10/2018
			A3	Dess : P. MARTIN N° Plan: ACCR41-01-00