

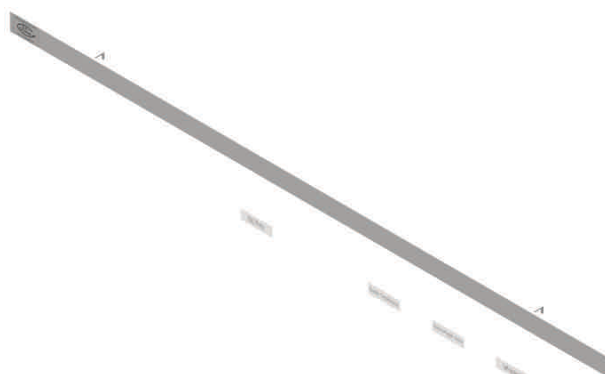


### Description

**Cette règle permet le repérage de part et d'autre de la chute des différents types de produits pour cuisine FRANKE.** Règle de longueur 945 mm pour s'adapter à la largeur de la chute. Grâce à ses nombreuses petites étiquettes aimantées et repositionnables, il est très facile d'organiser le placement des produits commandés par les clients. De plus, des étiquettes vierges supplémentaire permettent d'inscrire et de repérer les promotions en cours. Fabriqué en Inox F17, aimantable permettant le positionnement d'étiquettes aimantées. Fixation rapide par deux crochets, dans les grilles de la chute, et démontage rapide, sans outils pour un nettoyage facile. Kit de quatre règles fournies avec cinq lots de 36 étiquettes, plus 15 étiquettes vierges.

### Caractéristiques techniques

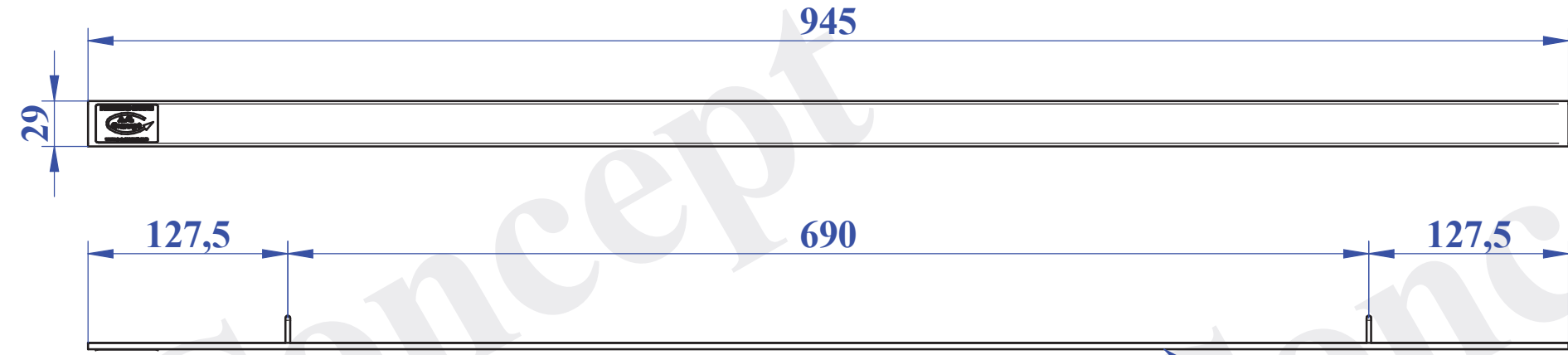
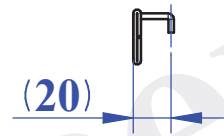
Dimensions	945 x 24 x 29 (pour 1 règle)
Matière	Inox F17
Poids	7 kg (le lot)
Fixation	2 crochets
Divers	36 étiquettes : BIG FISH, BIG KING, BIG KING JUNIOR, BIG KING XXL, CHEESEBURGER, CHICKEN TENDER-CRISP, CRISPY CHICKEN, DOUBLE CHEESE BACON XXL, DOUBLE STEAKHOUSE, DOUBLE WHOPPER, DOUBLE WHOPPER CHEESE, HAMBURGER, KID CHEESE / KID BURGER, KING DEAL BOEUF, KING DEAL POULET, KING FISH, KING NUGGETS 4, KING NUGGETS 6, KING NUGGETS 9, KING WINGS 4, KING WINGS 6, KING WINGS 9, LONG CHICKEN, LONG CHILI CHEESE, LTO B, LTO C, ONION RINGS 4, ONION RINGS 6, ONION RINGS 9, SPECIAUX, SPICY CHEESE NUGGETS 4, SPICY CHEESE NUGGETS 6, SPICY CHEESE NUGGETS 9, STEAKHOUSE, WHOPPER, WHOPPER JUNIOR.



### Points forts

- Inox aimanté F17
- Facilement démontable
- Nettoyage facile
- Etiquette repositionnable
- 5 x 36 étiquettes
- 15 Etiquettes vierges
- Adapté pour cuisine FRANKE

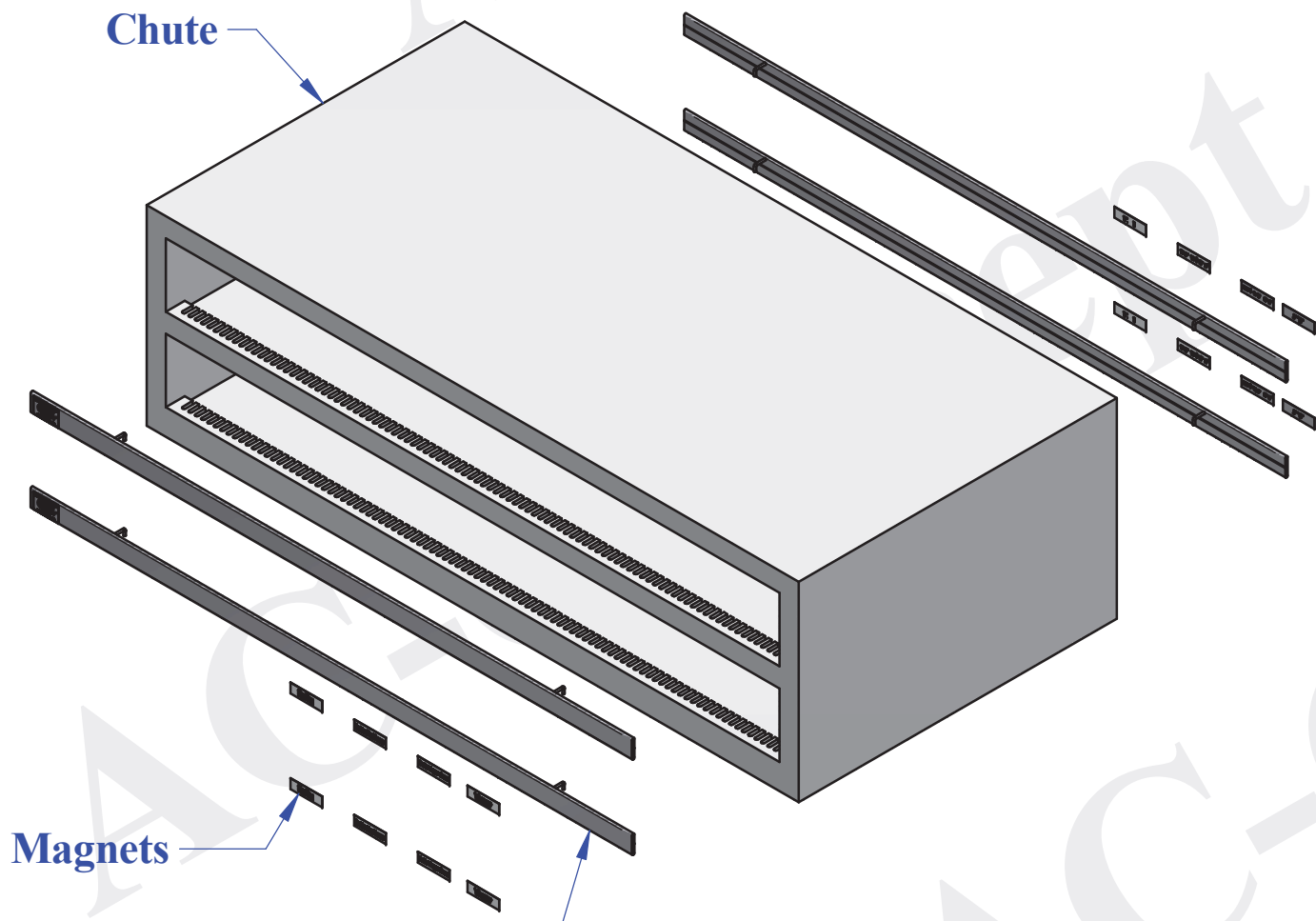




**REGLE AIMANTEE** x 8

**PION D'ACCROCHE** x 2

**Chute**

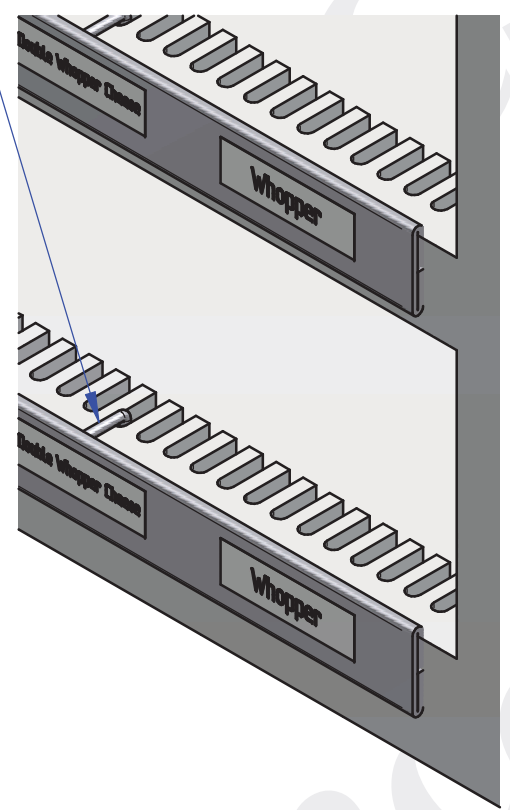


**Magnets**

**Support étiquettes magnétiques pour Chute**

**Inox aimanté**

**Masse = 7 kgs**



**5 x 36 étiquettes produits fournies**

**15 étiquettes vierges fournies**

- |                         |                        |
|-------------------------|------------------------|
| BIG FISH                | KING WINGS 4           |
| BIG KING                | KING WINGS 6           |
| BIG KING JUNIOR         | KING WINGS 9           |
| BIG KING XXL            | LONG CHICKEN           |
| CHEESEBURGER            | LONG CHILI CHEESE      |
| CHICKEN TENDERCRISP     | LTO B                  |
| CRISPY CHICKEN          | LTO C                  |
| DOUBLE CHEESE BACON XXL | ONION RINGS 4          |
| DOUBLE STEAKHOUSE       | ONION RINGS 6          |
| DOUBLE WHOPPER          | ONION RINGS 9          |
| DOUBLE WHOPPER CHEESE   | SPECIAUX               |
| HAMBURGER               | SPICY CHEESE NUGGETS 4 |
| KID CHEESE / KID BURGER | SPICY CHEESE NUGGETS 6 |
| KING DEAL BOEUF         | SPICY CHEESE NUGGETS 9 |
| KING DEAL POULET        | STEAKHOUSE             |
| KING FISH               | WHOPPER                |
| KING NUGGETS 4          | WHOPPER JUNIOR         |
| KING NUGGETS 6          |                        |
| KING NUGGETS 9          |                        |

			<b>RESTAURATION</b>	
			<b>REGLE AIMANTEE</b>	
			<b>CUISINE FRANKE</b>	
IND.	DATE	OBJET MODIFICATION		
L'EXCELLENCE DE L'INOX <b>A.C. Concept</b> Chaudronnerie Tolerie Tuyauterie Machine spé. Convoyeur			Ech : 1:4	
47 Route des Aix Tél.02 48 64 85 77 18 220 RIANS Fax.02 48 64 87 56 SIRET : 51974679600027 Mail: contact@a-c-concept.com APE : 3320			Qté : 1	Mat. : Date : 04/10/2018
			Dess : P. MARTIN	N° Plan: BK01-02-00