

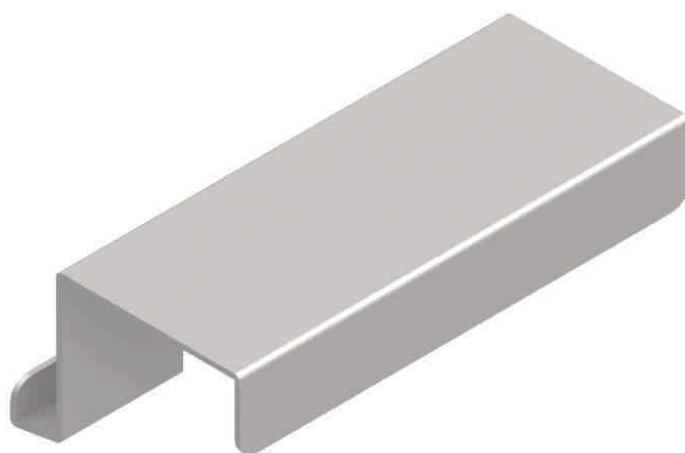
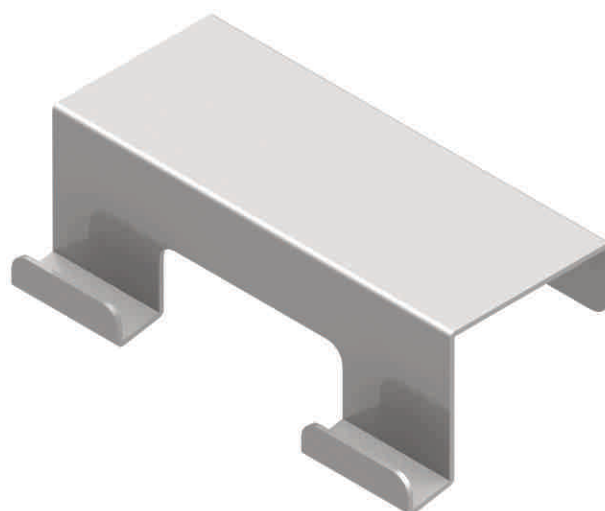


### Description

Ce support permet d'accrocher les seaux pour broiler en hauteur pour une prise en main aisée. Petite pièce qui permet de porter un seau de broiler. Se pose sur le support broiler pour une prise en main facilitée, limitant ainsi le risque de mal au dos. Réalisé en Inox 304L pour répondre aux normes alimentaires et pour résister à la corrosion liée à l'humidité. Facilement déplaçable du fait de sa petite taille, permettant un nettoyage facile.

### Caractéristiques techniques

Dimensions	130x66x45
Matière	Inox 304L
Poids	0,2kg
Divers	Peut soutenir un seau broiler

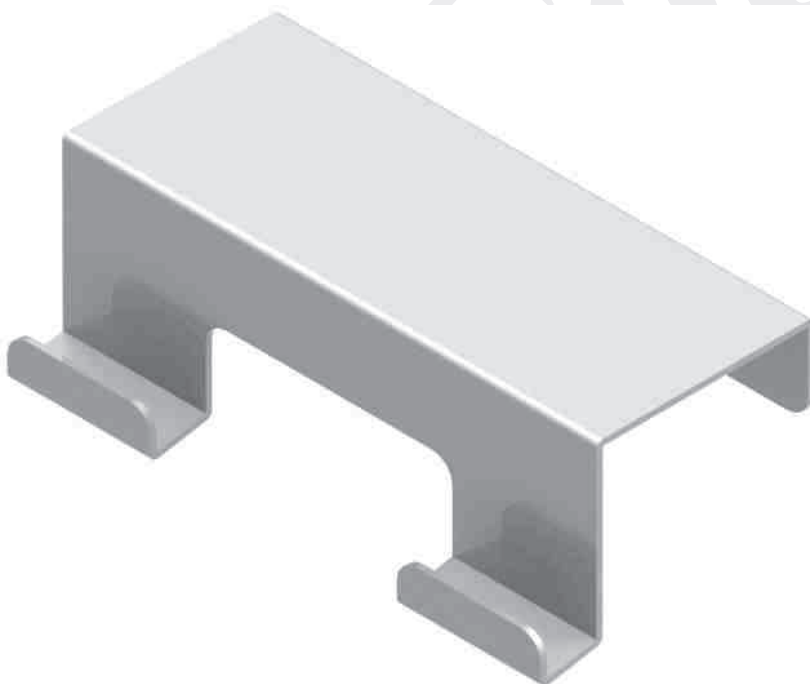
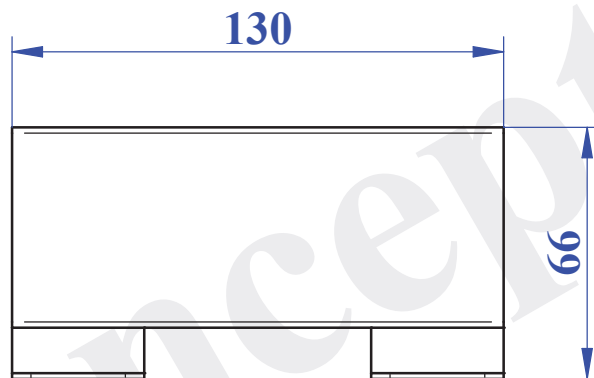
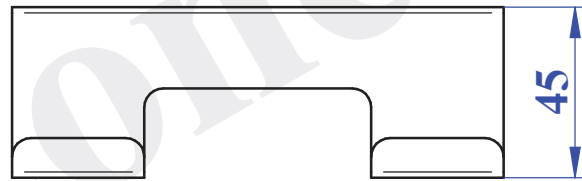
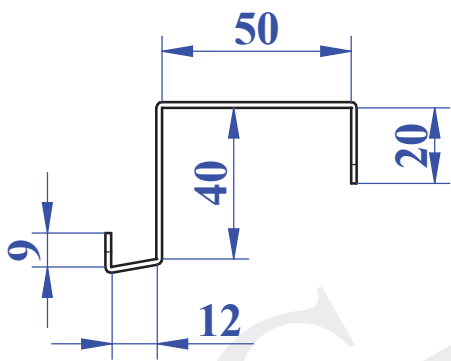


### Points forts

- Inox 304L
- Supporte le poids d'un seau
- Facilement déplaçable
- Nettoyage simple
- Mise en hauteur



N°:



Masse = 0,2 kgs

			<b>RESTAURATION</b>		
			<b>SUPPORT SEAU POUR BROILER</b>		
			<b>PRESENTATION</b>		
IND.	DATE	OBJET MODIFICATION			
<p>L'EXCELLENCE DE L'INOX</p> <p><b>A.C. Concept</b></p> <p>Chaudronnerie Tolerie Tuyauterie Machine spé. Convoyeur</p> <p>47 Route des Aix Tél.02 48 64 85 77 18 220 RIANS Fax.02 48 64 87 56 SIRET : 51974679600027 Mail: contact@a-c-concept.com APE : 3320</p>			Ech : 1:2		
			Qté : 1	Mat. : Inox Poli GR220	Date : 02/10/2018
			A4	Dess : P. MARTIN	N° Plan: BK02-01-00