

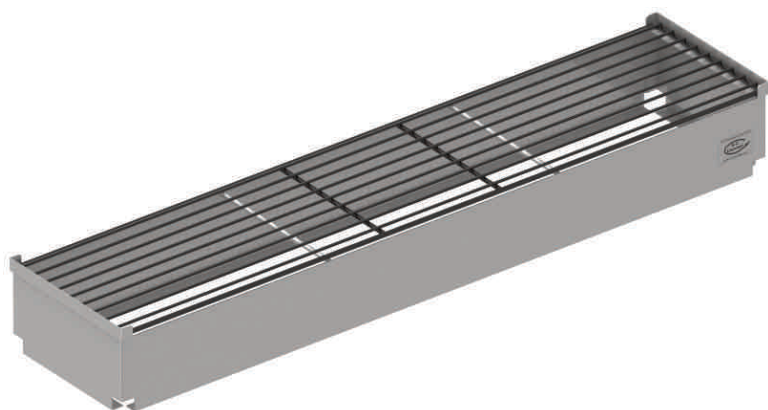
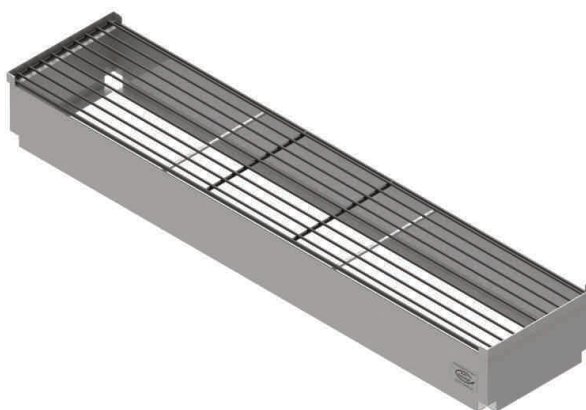


### Description

Cette réhausse permet de remonter les gobelets sur la tourelle à boisson pour n'avoir aucune éclaboussure lors du remplissage. Ce réhausseur est adapté à l'usage d'une machine équipée de 8 becs verseurs, et ajusté en hauteur pour réduire les pertes et salissures dû aux éclaboussures. Réalisé en Inox 304L brossé pour répondre aux normes alimentaires et pour résister à la corrosion. Le nettoyage se fait facilement grâce aux ouvertures des deux côtés permettant ainsi le nettoyage en machine ou à la main.

### Caractéristiques techniques

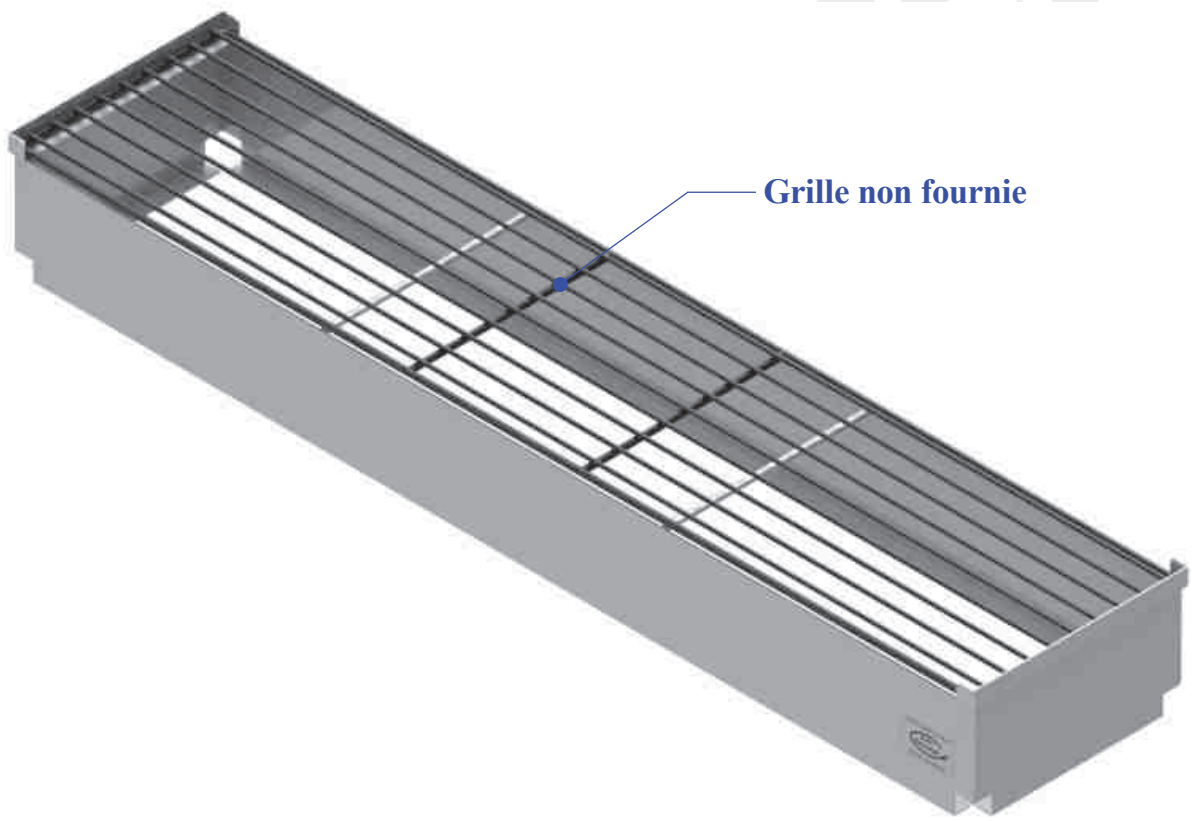
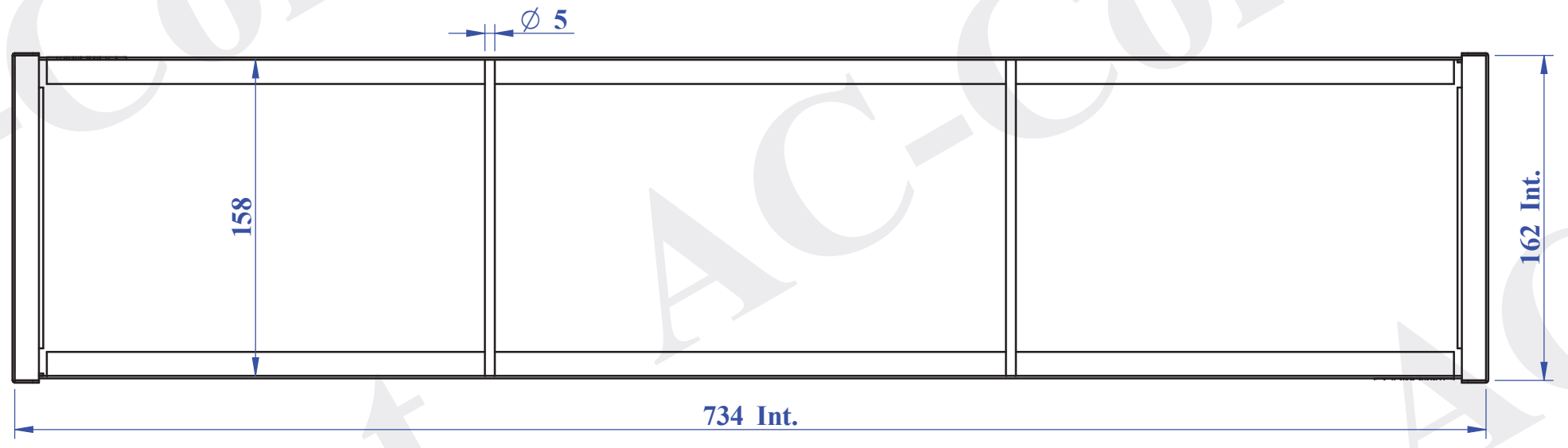
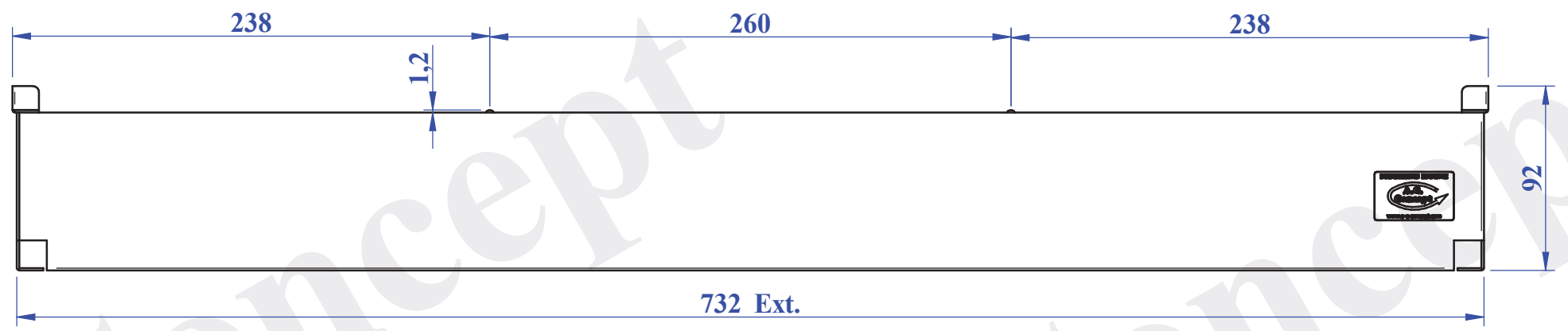
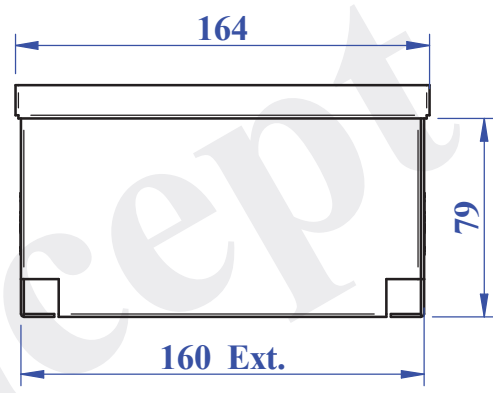
Dimensions	736 x 164 x 92
Matière	Inox 304L brossé
Poids	1,6 kg
Divers	Grille posée dessus (non fournie)



### Points forts

- Inox 304L brossé
- Facilement démontable
- Nettoyage facile
- Adapté aux 8 becs verseurs
- Mise à la bonne hauteur des gobelets
- Réduit les pertes





Masse = 1.6 kgs

			<b>RESTAURATION</b>	
			<b>REHAUSSE GOBELETS 8 BECS</b>	
			<b>PRESENTATION</b>	
IND.	DATE	OBJET MODIFICATION	Ech : 1:3	Date : 02/10/2018
			Qté : 1	Mat. :
L'EXCELLENCE DE L'INOX <b>A.C. Concept</b> Chaudronnerie Tolerie Tuyauterie Machine spé. Convoyeur 47 Route des Aix Tél.02 48 64 85 77 18 220 RIANS Fax.02 48 64 87 56 SIRET : 51974679600027 Mail: contact@a-c-concept.com APE : 3320			A3	Dess : P. MARTIN
			N° Plan: BK05-01-00	