

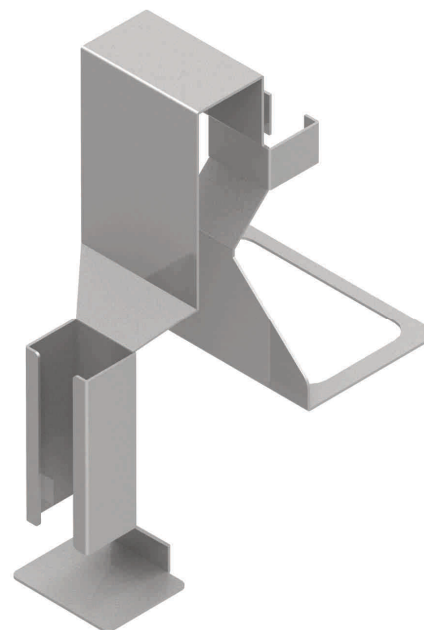


### Description

Ce support adapté pour les frigos sous broiler des cuisines H&K sous broiler permet le rangement des deux pinces de prise des produits. Positionné au plus près de la zone de travail pour une prise en main facilitée, réduisant ainsi le nombre de pas. Montage et démontage rapide pour un nettoyage facile. En effet, ce support emboîté sur la cloison du frigo, permet le stockage des pinces, une dans la partie froide, et une à l'extérieur, qui repose dans un bac de type 1/9 pour retenir les salissures. Réalisé en Inox 304L brossé pour répondre aux normes alimentaires et pour résister à la corrosion.

### Caractéristiques techniques

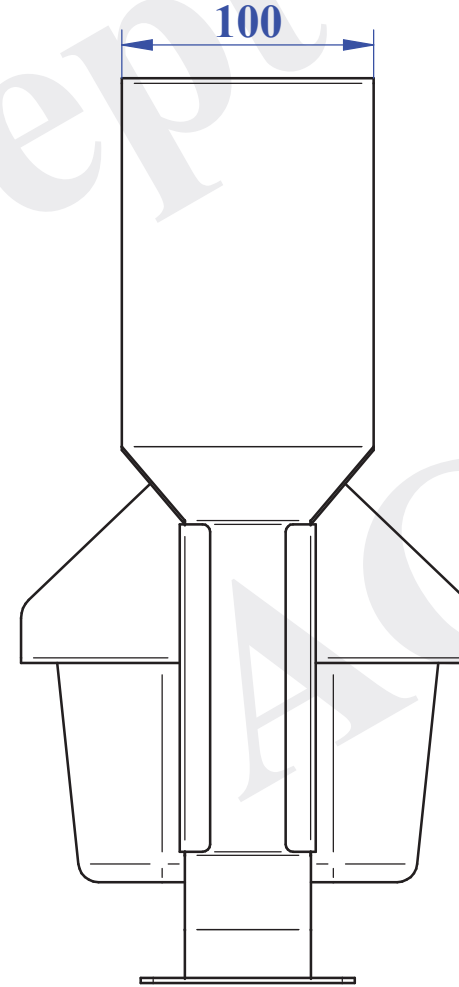
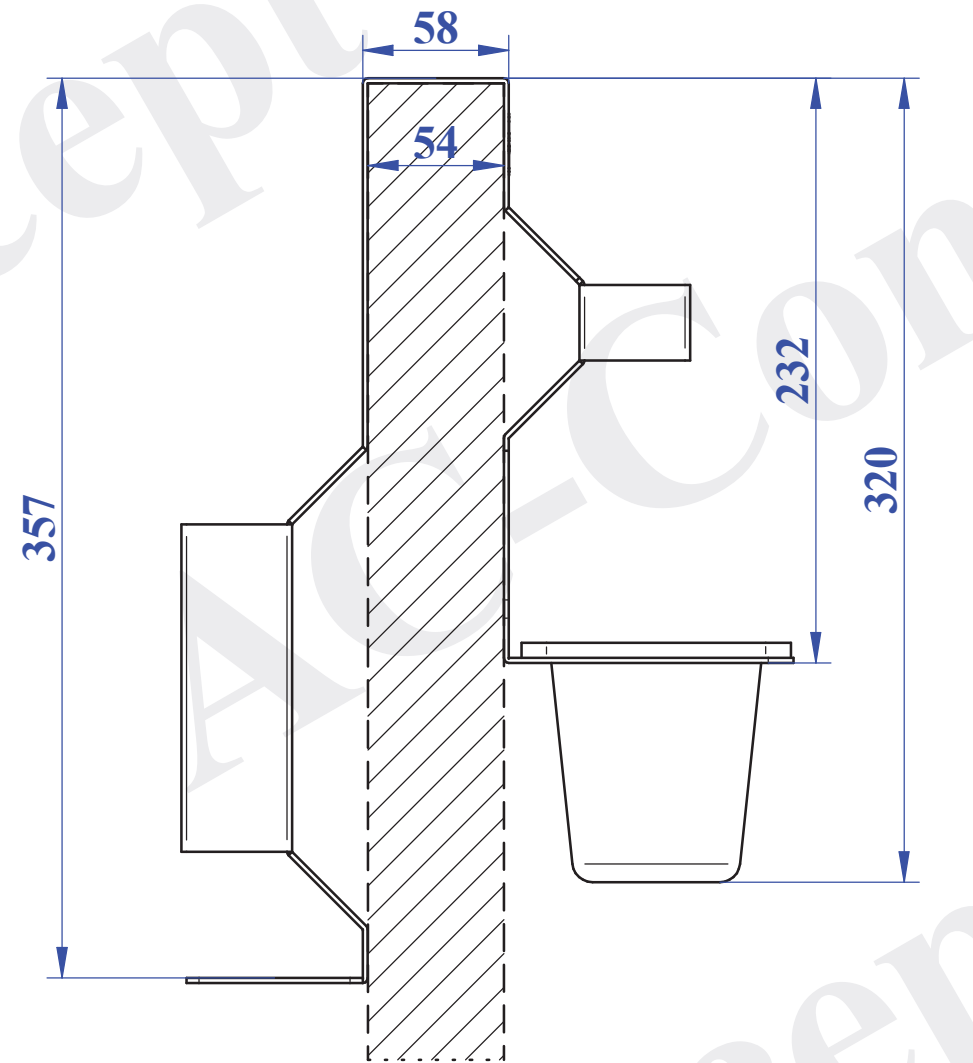
Dimensions	180 x 243 x 359
Matière	Inox 304L brossé
Poids	1,4 kg
Divers	Pour bac gastro GN 1/9x100 et pince double



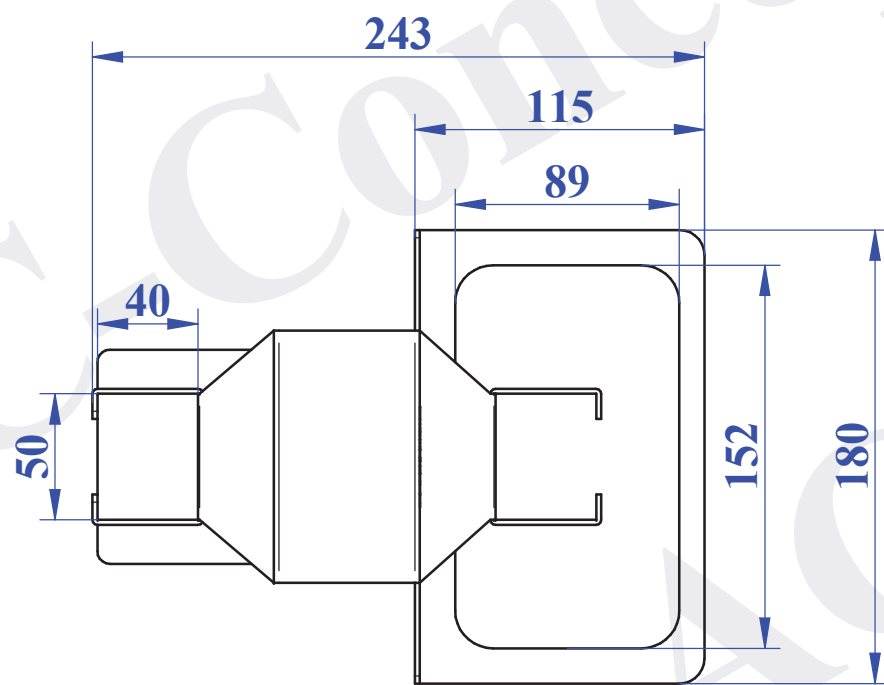
### Points forts

- Inox 304L brossé
- Facilement démontable
- Prise en main de la pince simple
- Nettoyage facile
- Adapté aux cuisines H&K





Bac gastro GN 1/9x100  
( non fourni )



Masse = 1,4 kgs

RESTAURATION		
SUPPORT PINCES A STEAKS DOUBLE - H & K		
PRESENTATION		
IND.	DATE	OBJET MODIFICATION
		Ech : 1:3
47 Route des Aix Tél.02 48 64 85 77 18 220 RIANS Fax.02 48 64 87 56 SIRET : 51974679600027 Mail: contact@a-c-concept.com APE : 3320		Qté : 1 Mat. : Dess : P. MARTIN
		Date : 02/10/2018
		N° Plan: BK06-02-00