

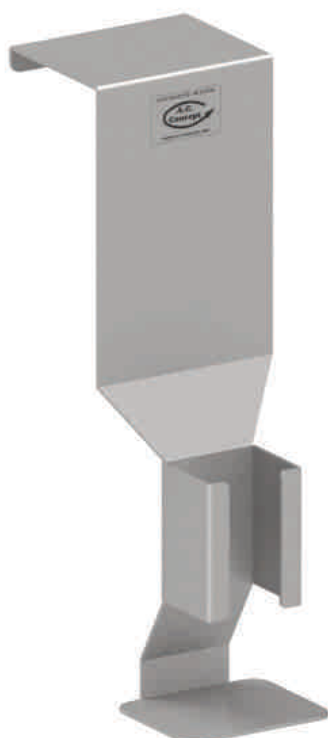
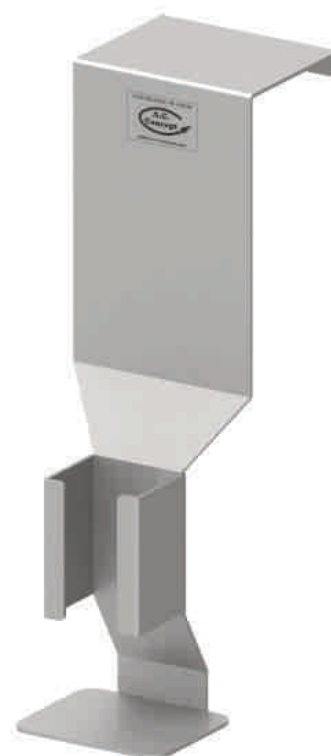


### Description

Ce support adapté pour les cuisines **FRANKE**, permet le rangement d'une pince de prise des produits. Positionné au plus près de la zone de travail pour une prise en main facilitée, réduisant ainsi le nombre de pas. En effet, ce support emboîté sur la cloison du frigo, permet le stockage d'une pince. Montage et démontage rapide pour un nettoyage facile. Réalisé en Inox 304L brossé répondre aux normes alimentaires et pour résister à la corrosion.

### Caractéristiques techniques

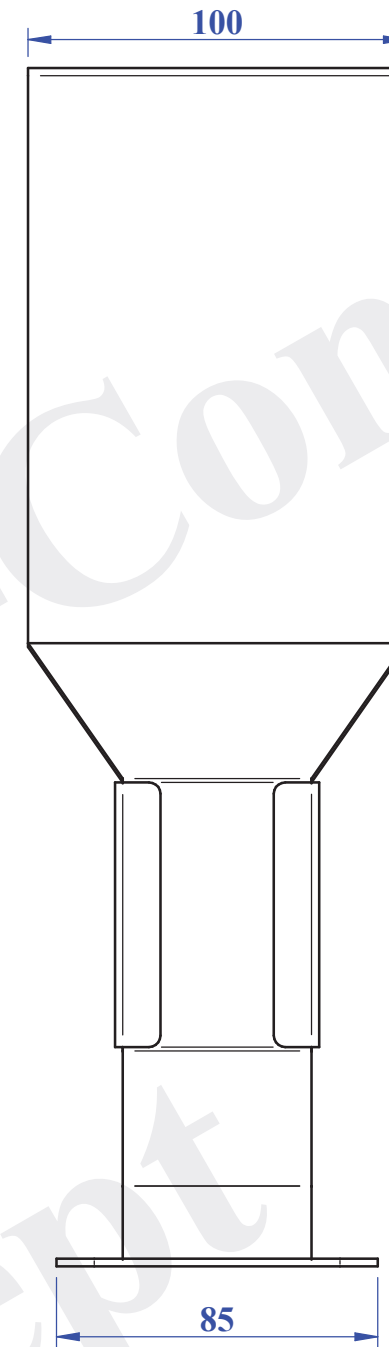
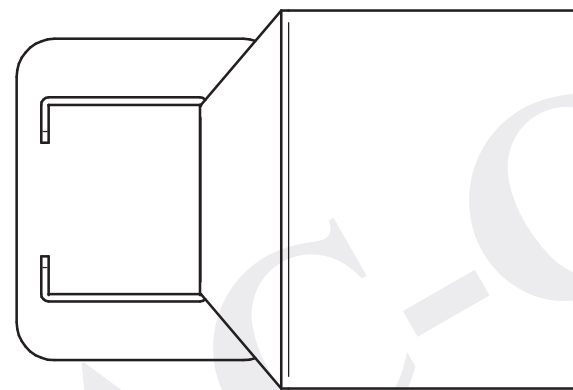
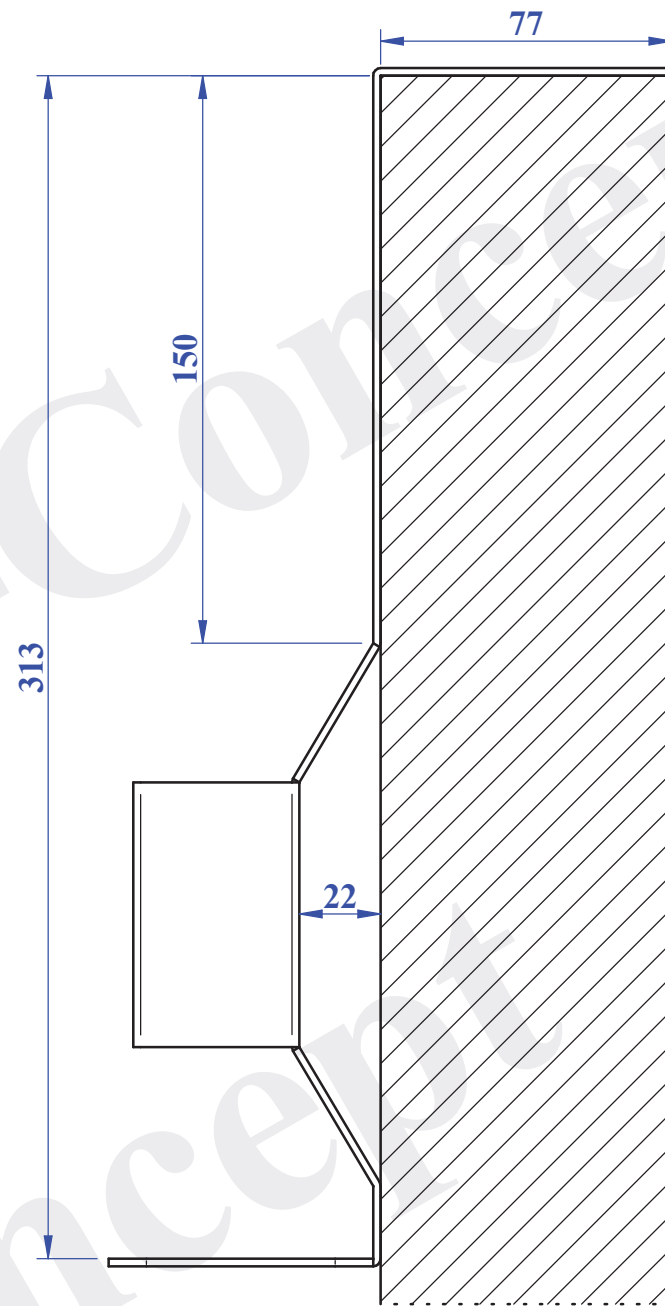
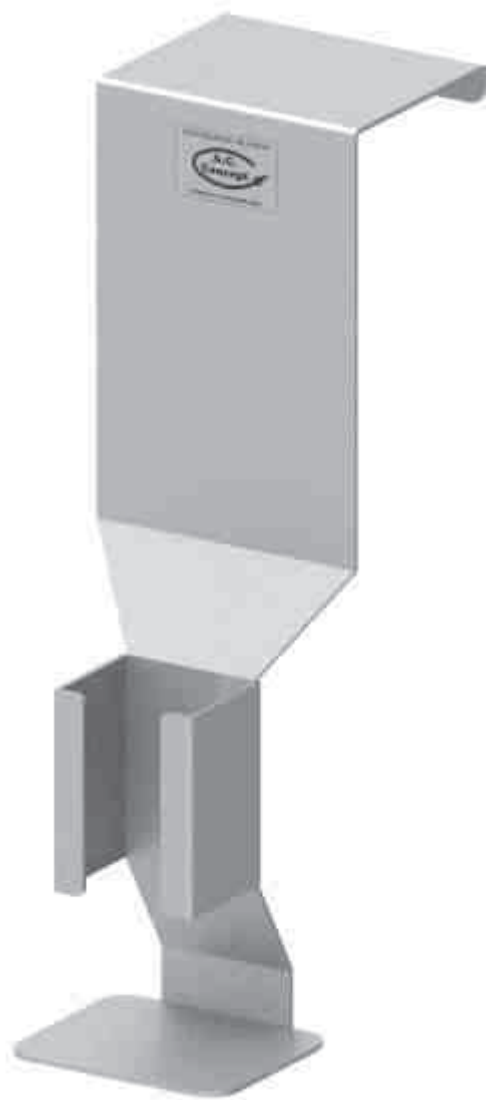
Dimensions	100 x 151 x 317
Matière	Inox 304L brossé
Poids	0,8 kg
Divers	Pour une pince



### Points forts

- Inox 304L brossé
- Facilement démontable
- Prise en main de la pince simple
- Nettoyage simple
- Adapté aux cuisines **FRANKE**





**Masse = 0.8 kg**

			<b>RESTAURATION</b>	
			<b>SUPPORT PINCES A STEAKS SIMPLE - FRANKE</b>	
			<b>PRESENTATION</b>	
IND.	DATE	OBJET MODIFICATION	Ech : 1:2	Mat. : Inox GR220 - 2F
L'EXCELLENCE DE L'INOX <b>A.C. Concept</b> Chaudronnerie Tolerie Tuyauterie Machine spé. Convoyeur			Qté : 1	Date : 02/10/2018
47 Route des Aix Tél.02 48 64 85 77 18 220 RIANS Fax.02 48 64 87 56 SIRET : 51974679600027 Mail: contact@a-c-concept.com APE : 3320			A3	Dess : P. MARTIN
			N° Plan: BK07-01-00	