

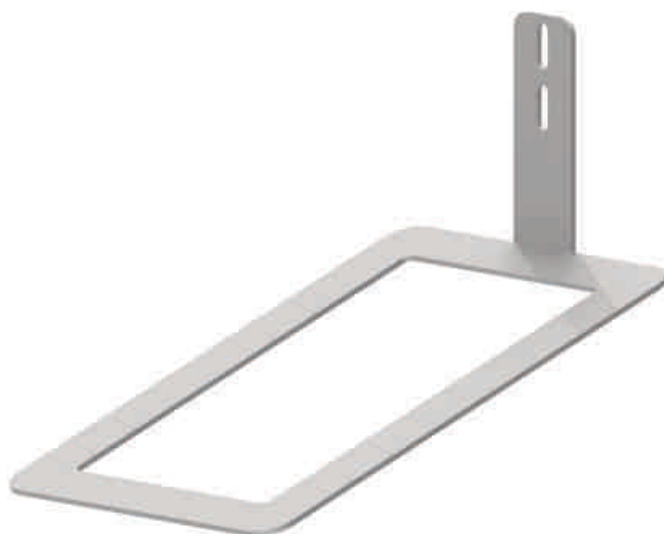


Description

Ce support, adapté aux châssis des tables à garniture, permet de soutenir un bac gastro 1/9 pour rangement de pinces. Ce support assure la prise de la pince de manière ergonomique grâce à son inclinaison à 20°. Réalisé en Inox 304L brossé pour répondre aux normes alimentaires et pour résister à la corrosion. Nettoyage manuel facile du fait de sa petite taille.

Caractéristiques techniques

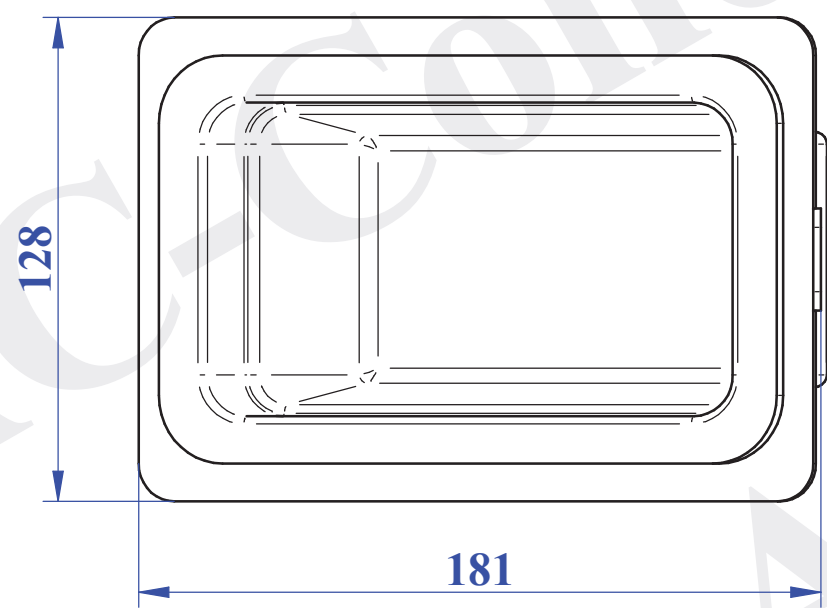
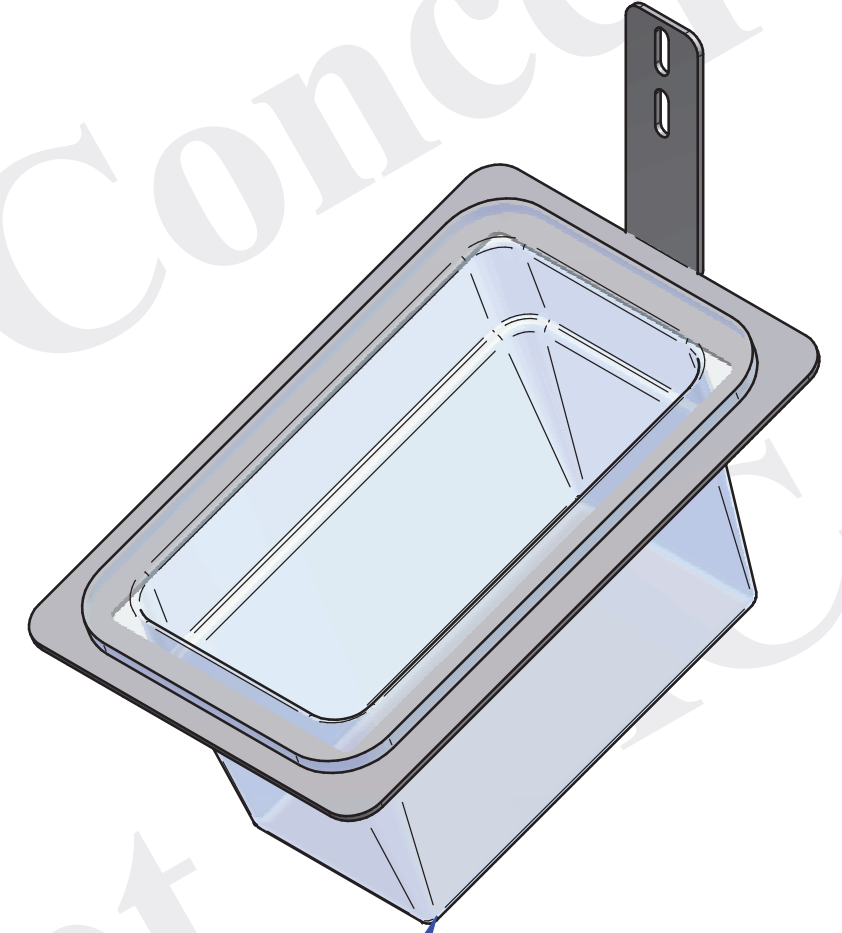
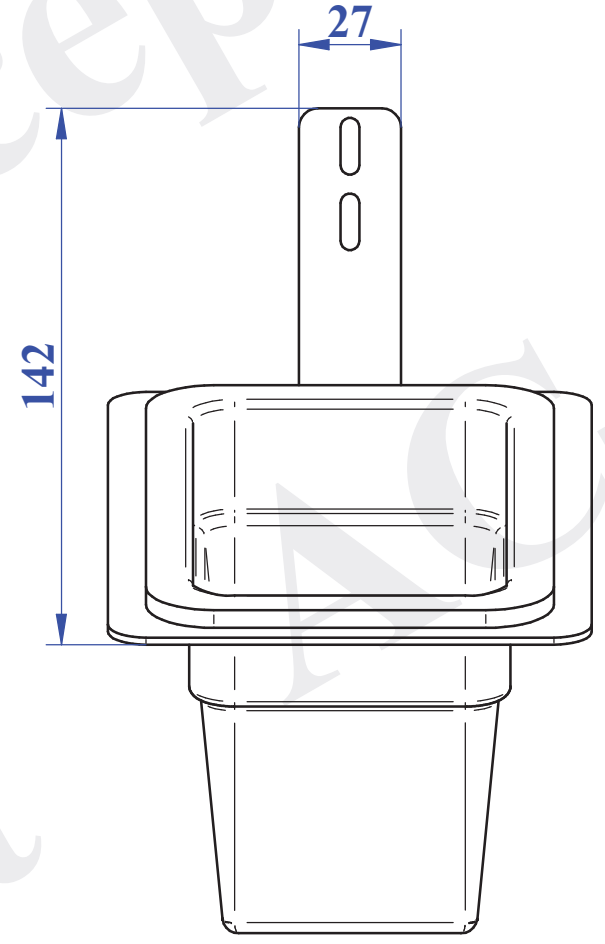
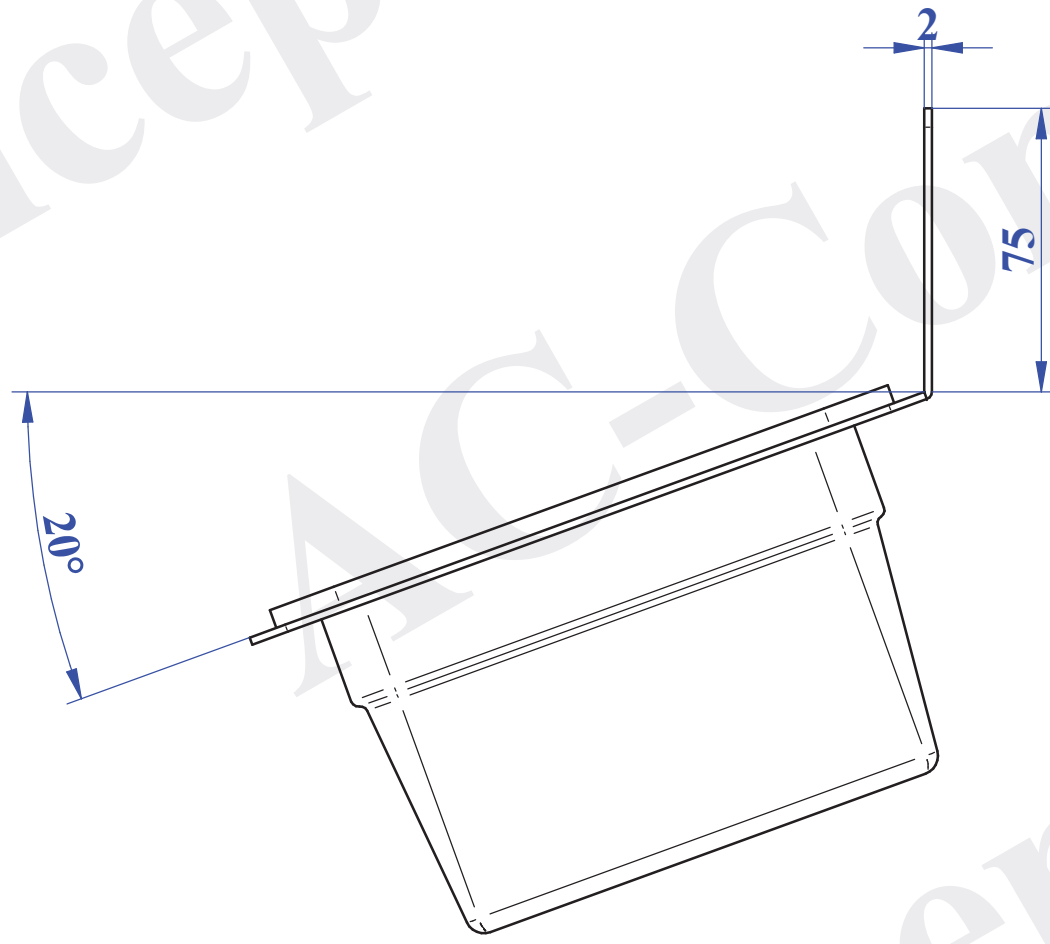
Dimensions	128 x 181 x 142
Matière	Inox 304L brossé
Poids	0,2 kg
Divers	Pour bac gastro 1/9 (non fourni)



Points forts

- Inox 304L brossé
- Prise en main de la pince simplifiée
- Nettoyage facile
- Compatible bac gastro 1/9
- Pour cuisines H&K





bac à pince (non fourni)
(bac gastro 1/9)

Masse = 0.2 kg

			RESTAURATION	
			SUPPORT BAC A PINCES - H&K	
			PRESENTATION	
IND.	DATE	OBJET MODIFICATION	Ech : 1:2	Date : 02/10/2018
<p>L'EXCELLENCE DE L'INOX</p> <p>A.C. Concept</p> <p>Chaudronnerie Tolerie Tuyauterie Machine spé. Convoyeur</p> <p>47 Route des Aix Tél.02 48 64 85 77 18 220 RIANS Fax.02 48 64 87 56 SIRET : 51974679600027 Mail: contact@a-c-concept.com APE : 3320</p>			Qté : 1	Mat. :
			Dess : P. MARTIN	