



### Description

Ce chariot permet le rangement de divers produits de préparation de commandes. Il prend peu de place tout en offrant une forte capacité de stockage grâce à l'optimisation de l'espace de rangement adapté aux produits Burger King®. Ce modèle offre en effet 1 rangée de 4 blocs pickings et 3 grands logements d'une profondeur de 425mm. Ce meuble s'insère simplement sous les comptoirs comportant une caisse. Il est facilement déplaçable grâce à ses 4 roulettes pivotantes. Ergonomique, il facilite la prise des produits et permet la réduction du nombre de pas. Nettoyage facile à la main ou au jet à haute pression. Le tout est fait en Inox 304L brossé pour répondre aux normes alimentaires et pour résister à la corrosion.

### Caractéristiques techniques

Dimensions	700 x 487 x 640
Matière	Inox 304L brossé
Poids	27 kg
Type de Roulette	Ø100 bandage caoutchouc
Divers	7 logements Prof. 425

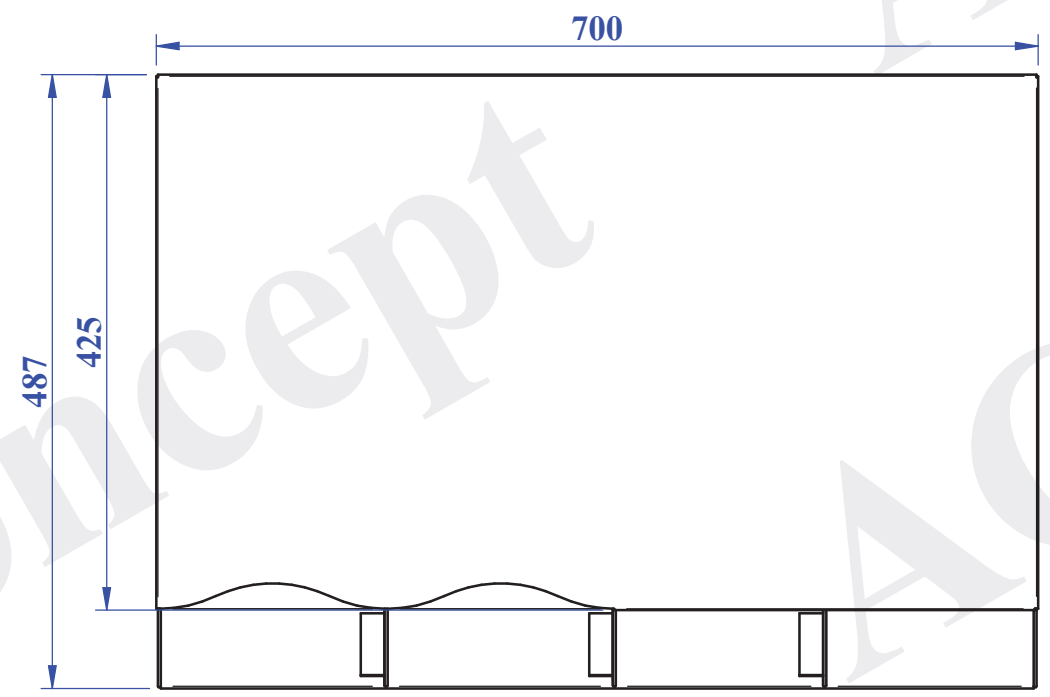
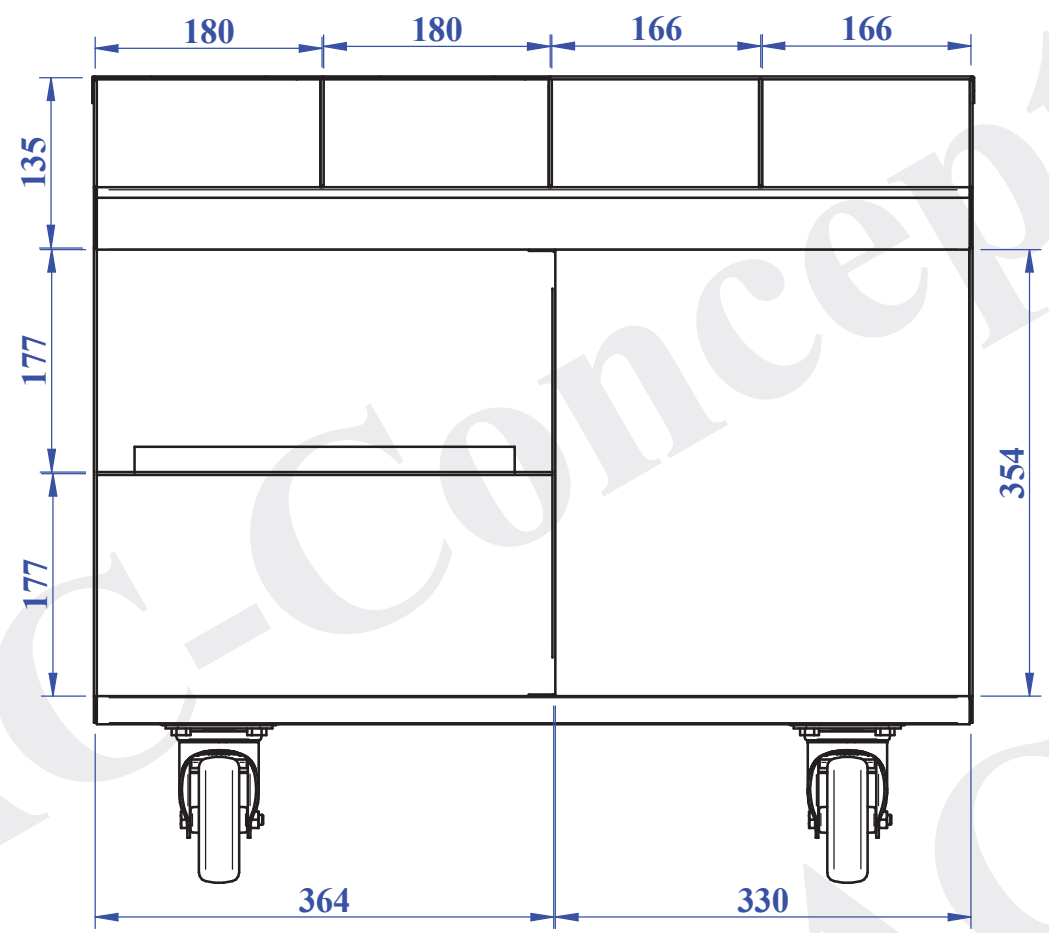
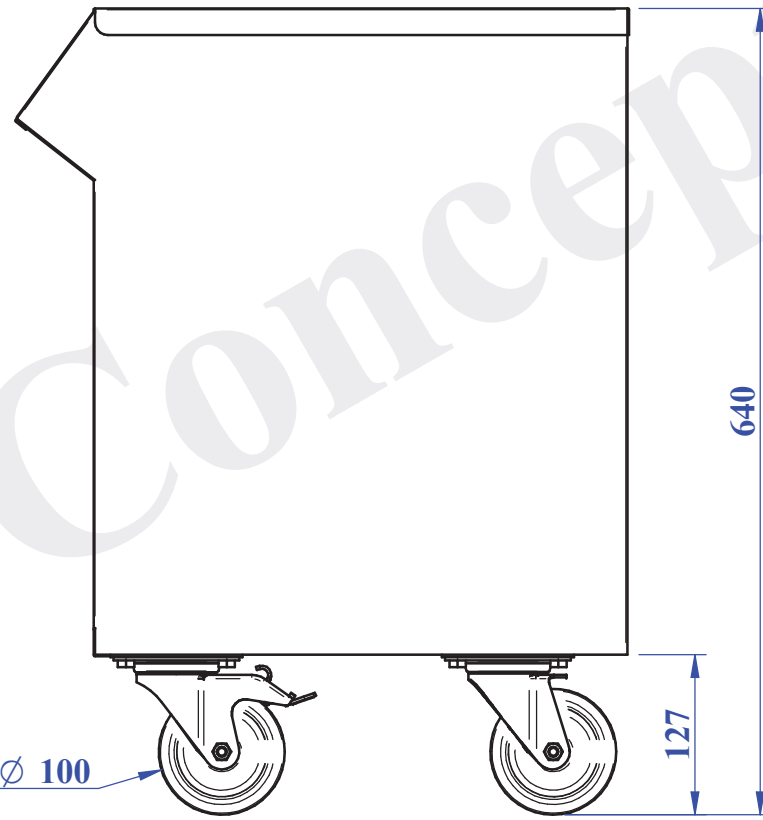


### Points forts

- Inox 304L brossé
- 7 logements
- Emplacement suffisamment large pour mettre les mains
- Forte capacité de stockage
- Facilement déplaçable
- Nettoyage facile



Roulette Ø 100



Masse = 27 Kgs

			<b>RESTAURATION</b>	
			<b>CHARIOT COMPTOIR L700</b>	
			<b>PRESENTATION</b>	
IND.	DATE	OBJET MODIFICATION		
L'EXCELLENCE DE L'INOX <b>A.C. Concept</b> Chaudronnerie Tolerie Tuyauterie Machine spé. Convoyeur			Ech : 1:6	
47 Route des Aix Tél.02 48 64 85 77 18 220 RIANS Fax.02 48 64 87 56 SIRET : 51974679600027 Mail: contact@a-c-concept.com APE : 3320			Qté : 1	Mat. :      Date : 03/10/2018
			A3	Dess : P. MARTIN      N° Plan: BK21-02-00