



### Description

**Ce chariot permet le rangement de divers produits de préparation de commande.** Il prend peu de place tout en offrant une forte capacité de stockage grâce à l'optimisation de l'espace de rangement adapté aux produits Burger King®. Ce modèle offre en effet 11 blocs picking sur 2 rangées et 6 grands logements d'une profondeur de 425mm. La partie en décalé sur le niveau supérieur du meuble permet la mise en place d'imprimante pour tickets de caisse, ce meuble s'insère sous les comptoirs ne comportant pas de tiroir caisse (retrait commandes bornes). Il est facilement déplaçable grâce à ses 4 roulettes pivotantes. Ergonomique, il facilite la prise des produit et permet ainsi la réduction du nombre de pas. Nettoyage facile à la main ou au jet à haute pression. Réalisé en Inox 304L brossé pour répondre aux normes alimentaires et pour résister à la corrosion.

### Caractéristiques techniques

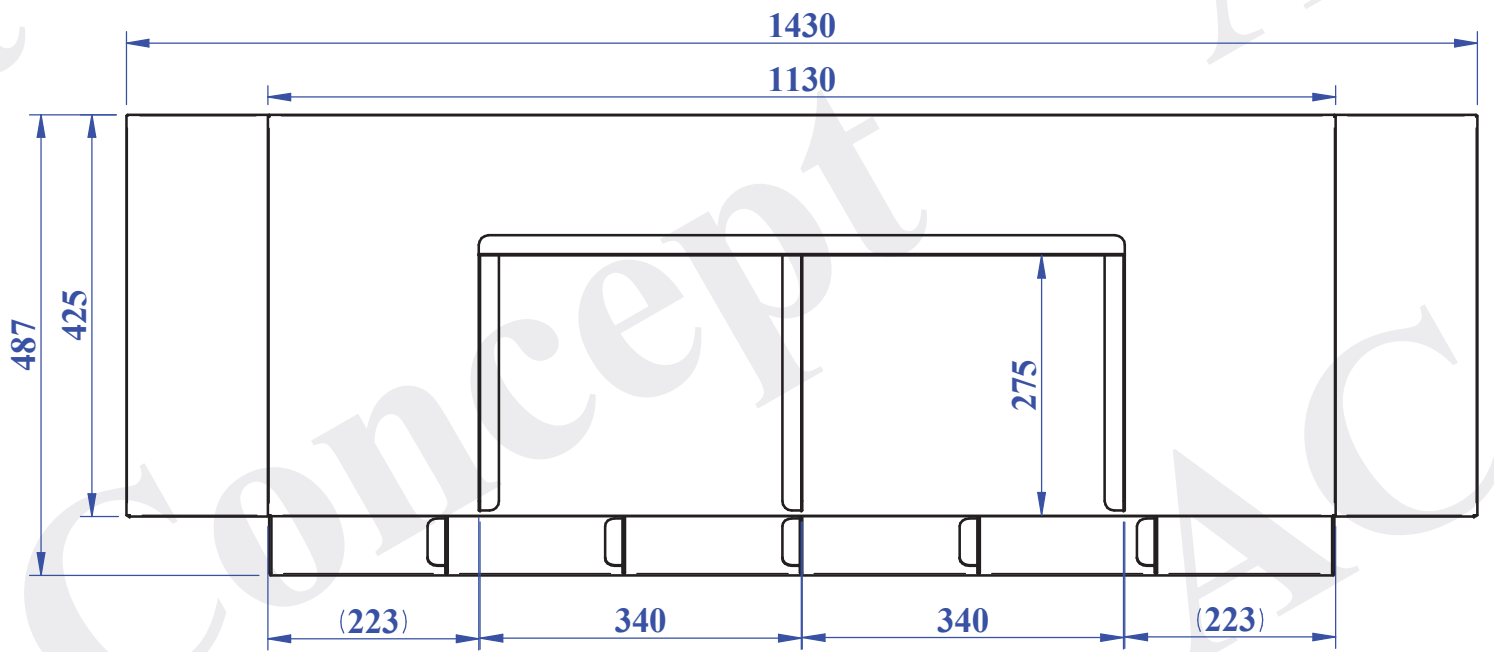
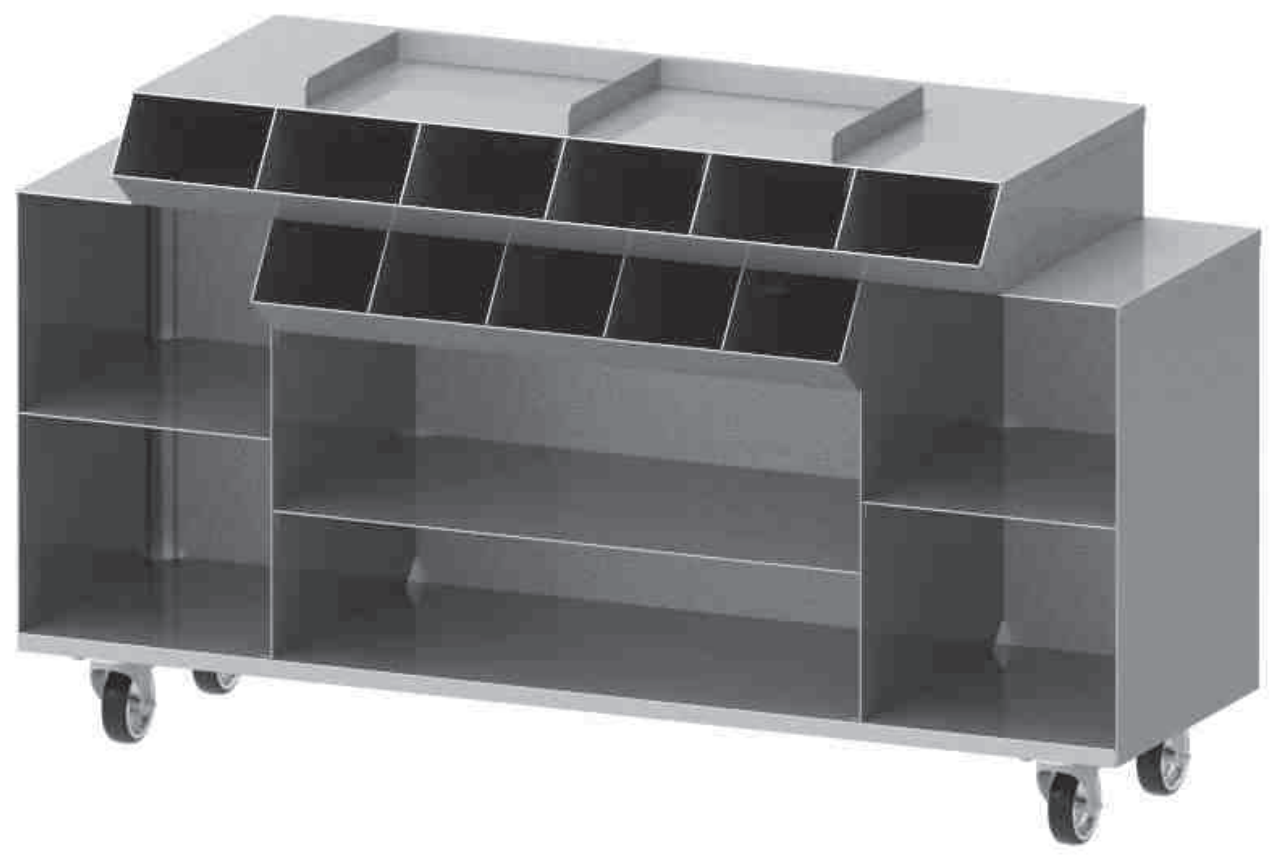
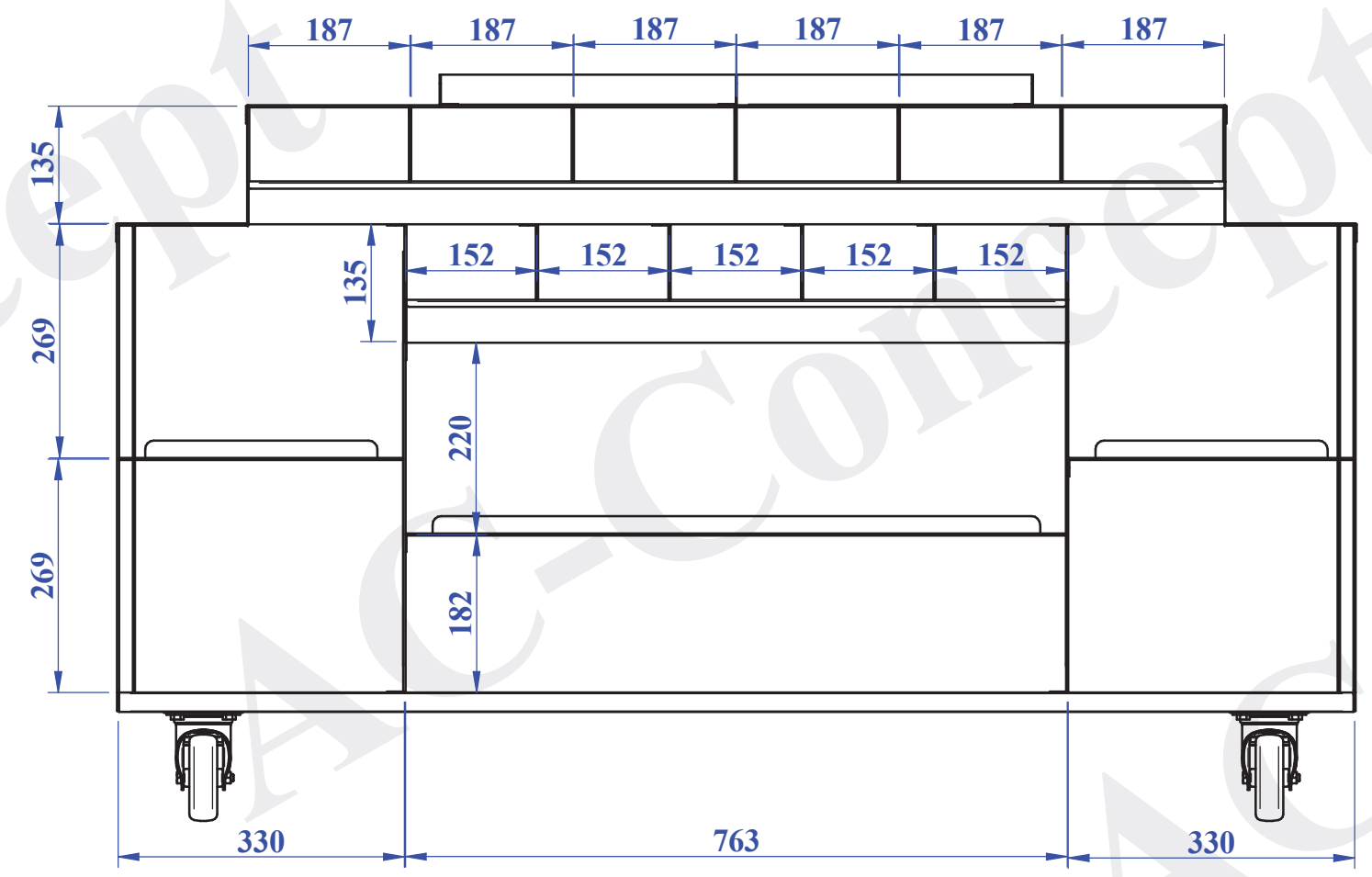
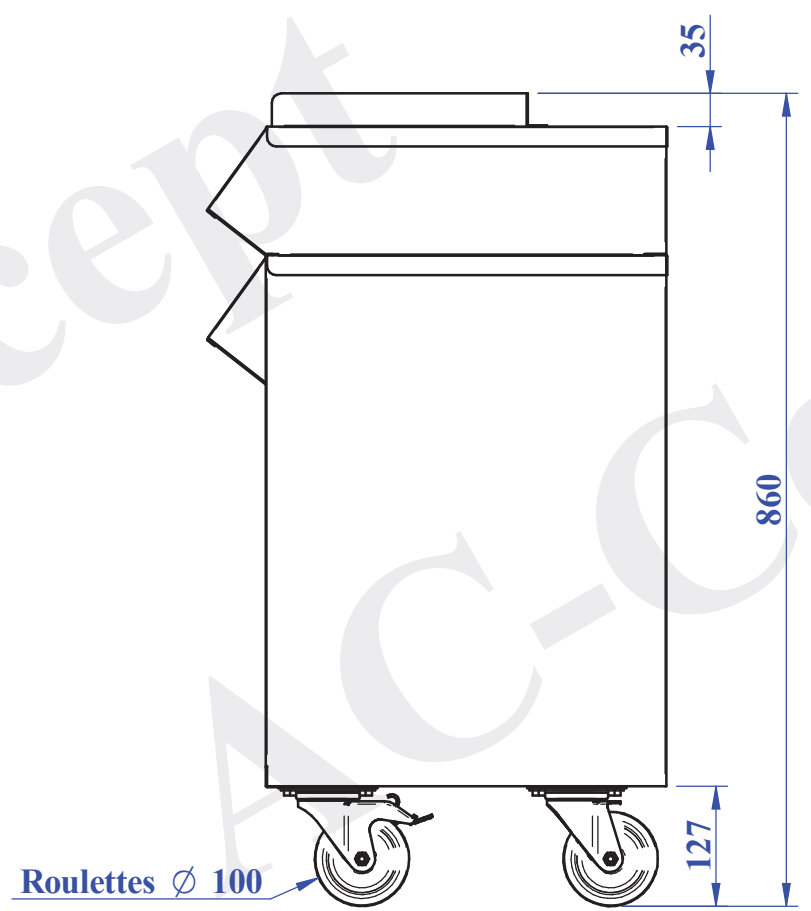
Dimensions	1430 x 487 x 860
Matière	Inox 304L brossé
Poids	61 kg
Type de Roulette	Ø100 bandage caoutchouc
Divers	17 logements Prof. 425



### Points forts

- Inox 304L brossé
- 17 logements
- Emplacement suffisamment large pour mettre les mains
- Forte capacité de stockage
- Facilement déplaçable
- Nettoyage facile

Roulettes Ø 100



Masse = 61 Kgs

			<b>RESTAURATION</b>	
			<b>CHARIOT COMPTOIR BORNE L1430</b>	
			<b>PRESENTATION</b>	
IND.	DATE	OBJET MODIFICATION	Ech : 1:8	Date : 01/10/2018
L'EXCELLENCE DE L'INOX <b>A.C. Concept</b> Chaudronnerie Tolerie Tuyauterie Machine spé. Convoyeur			Qté : 1	Mat. :
47 Route des Aix Tél.02 48 64 85 77 18 220 RIANS Fax.02 48 64 87 56 SIRET : 51974679600027 Mail: contact@a-c-concept.com APE : 3320			A3	Dess : P. MARTIN
			N° Plan: BK23-02-00	