



Description

Ce chariot permet le rangement de divers produits de préparation de commande. Il prend peu de place tout en offrant une forte capacité de stockage grâce à l'optimisation de l'espace de rangement adapté aux produits Burger King®. Ce modèle offre en effet 7 blocs picking sur 2 rangées et 6 grands logements d'une profondeur de 425mm. La partie en décalé sur le niveau supérieur du meuble permet la mise en place d'imprimante pour tickets de caisse, ce meuble s'insère sous les comptoirs ne comportant pas de tiroir caisse (retrait commandes bornes). Il est facilement déplaçable grâce à ses 4 roulettes pivotantes. Ergonomique, il facilite la prise des produits et permet ainsi la réduction du nombre de pas. Nettoyage facile à la main ou au jet à haute pression. Réalisé en Inox 304L brossé pour répondre aux normes alimentaires et pour résister à la corrosion.

Caractéristiques techniques

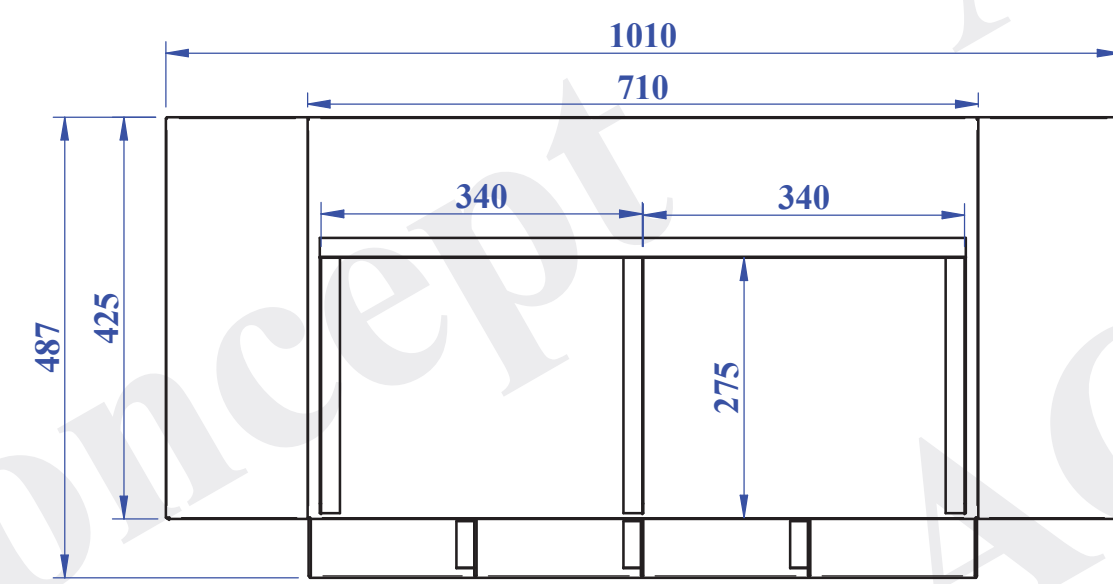
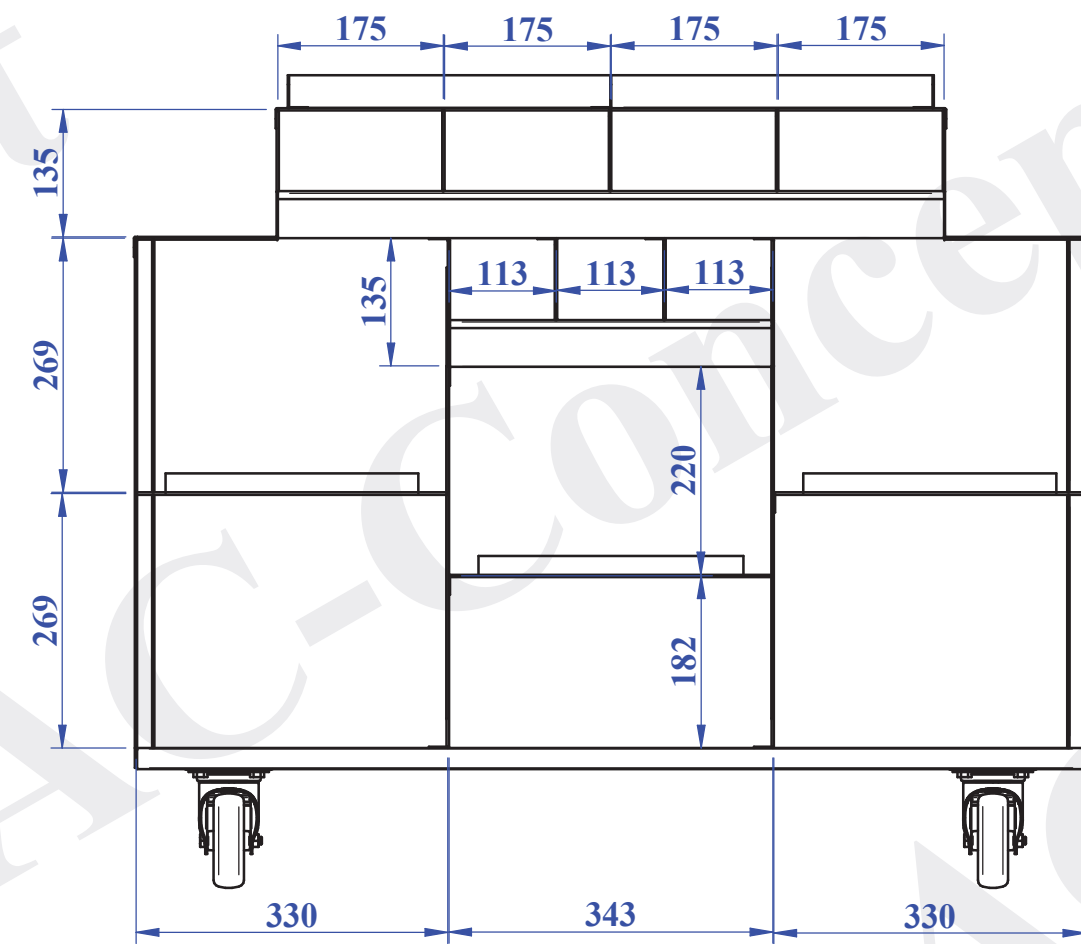
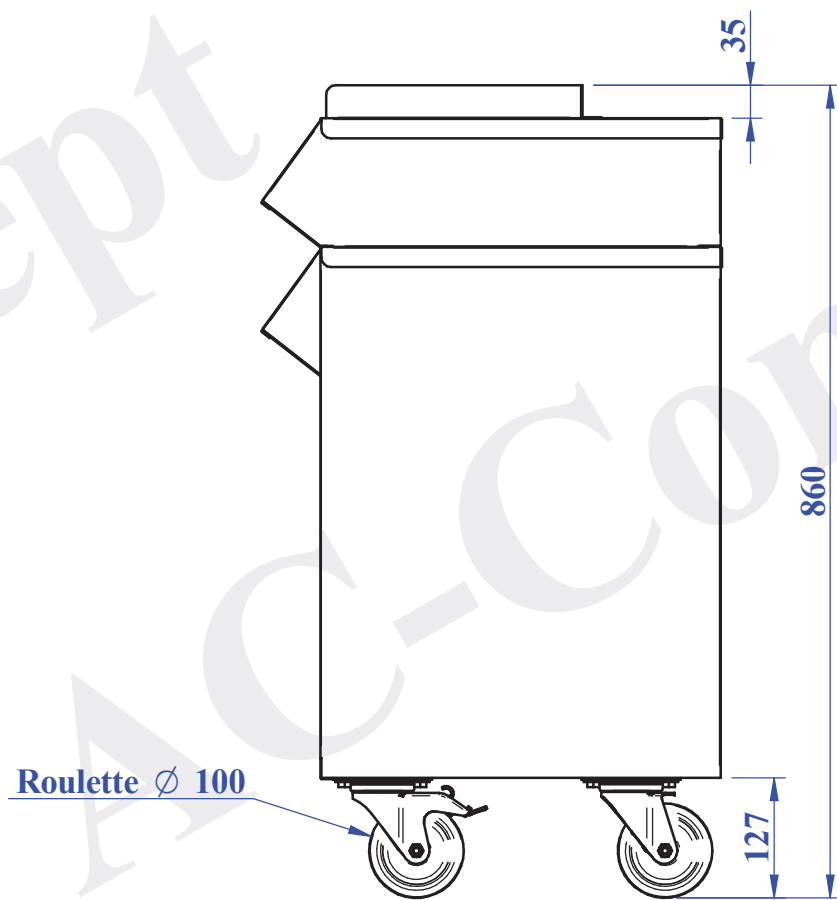
| | |
|------------------|-------------------------|
| Dimensions | 1010 x 487 x 860 |
| Matière | Inox 304L brossé |
| Poids | 45 kg |
| Type de Roulette | Ø100 bandage caoutchouc |
| Divers | 13 logements Prof. 425 |



Points forts

- Inox 304L brossé
- 13 logements
- Emplacement suffisamment large pour mettre les mains
- Forte capacité de stockage
- Facilement déplaçable
- Nettoyage facile





Masse = 45 Kgs

| | | | | |
|---|------|--------------------|--------------------------------------|---|
| | | | RESTAURATION | |
| | | | CHARIOT COMPTOIR BORNES L1010 | |
| | | | PRESENTATION | |
| IND. | DATE | OBJET MODIFICATION | | |
| L'EXCELLENCE DE L'INOX A.C. Concept Chaudronnerie Tolerie Tuyauterie Machine spé. Convoyeur | | | Ech : 1:8 | |
| 47 Route des Aix Tél.02 48 64 85 77 18 220 RIANS Fax.02 48 64 87 56 SIRET : 51974679600027 Mail: contact@a-c-concept.com APE : 3320 | | | Qté : 1 | Mat. : Date : 03/10/2018 |
| | | | A3 | Dess : P. MARTIN N° Plan: BK23-03-00 |