

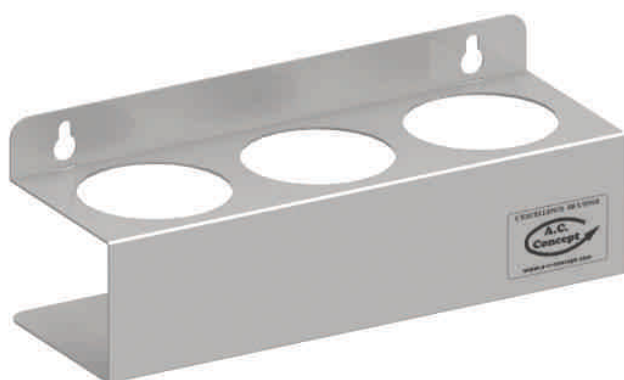


Description

Rangement de bouteilles de sauce. Très ergonomique, ce support permet un accès rapide aux sauces usuelles et assure la prise en main immédiate de celles-ci. Il se fixe sur toutes surfaces verticales et est prévu pour 3 squeeze bottle de diamètre 70mm maxi. Réalisé en Inox 304L brossé pour répondre aux normes alimentaires et pour résister à la corrosion. Montage et démontage aisé, grâce à deux vis, pour un nettoyage en machine ou manuel facilité du fait de sa petite taille.

Caractéristiques techniques

Dimensions	285 x 100 x 103
Matière	Inox 304L brossé
Poids	0.9 kg
Fixation	2 vis M6 (non fournies)
Divers	Pour 3 bouteilles de sauces petits et grands modèles, diamètre 70 maxi (non fourni)

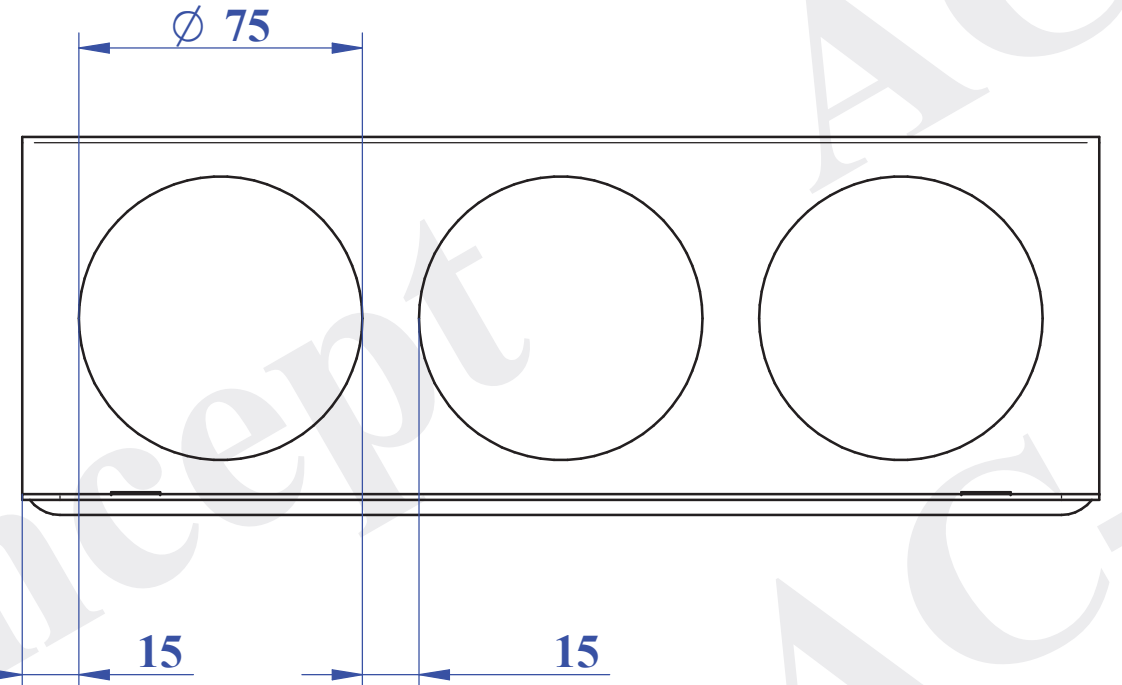
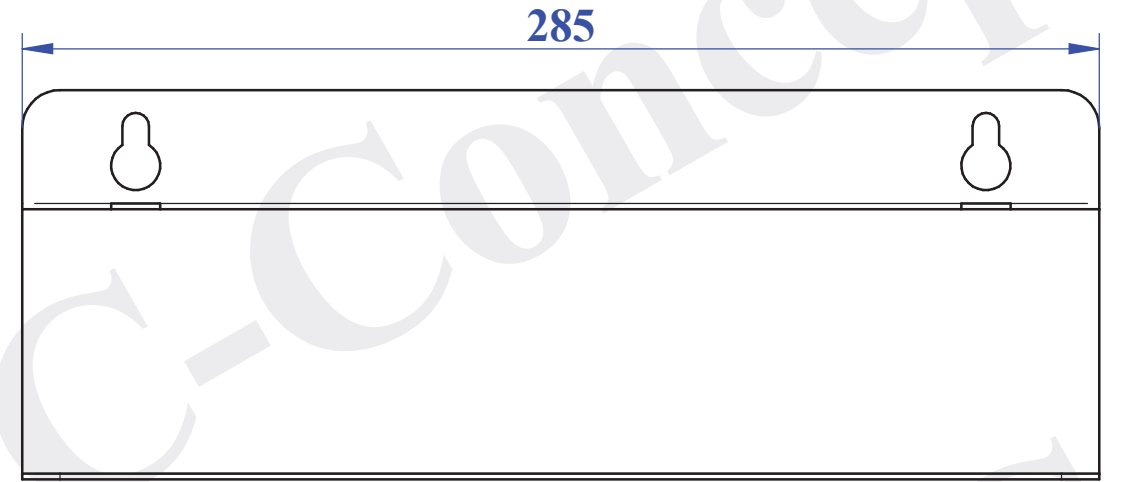
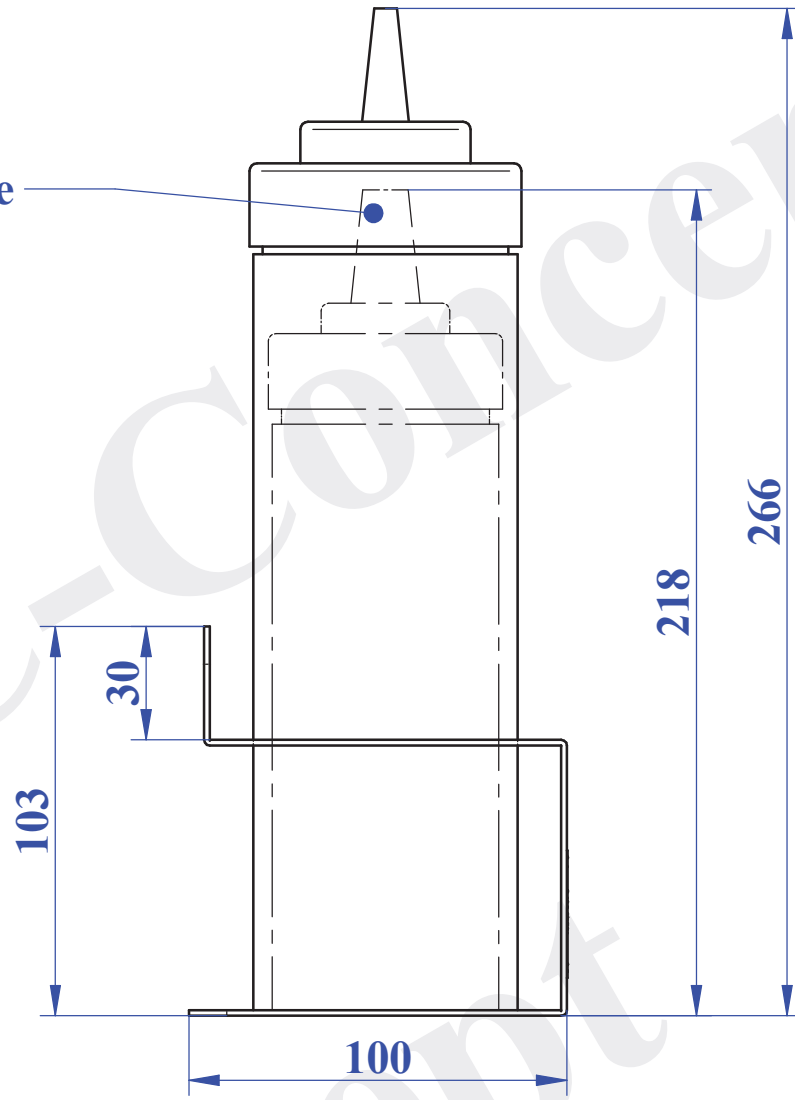


Points forts

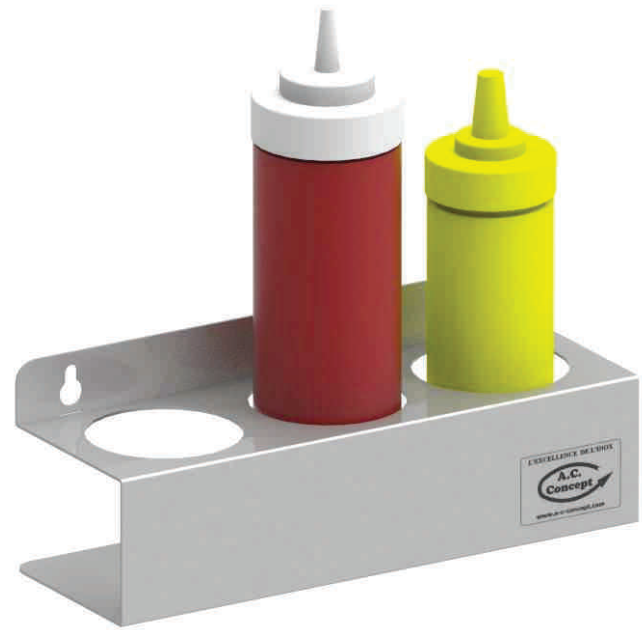
- Inox 304L brossé
- Facile à fixer et à démonter
- Nettoyage facile
- Compatible bouteilles petits et grands modèles diamètre 70 maxi
- Pour 3 bouteilles de sauces



Squeeze bottle non fournie



Masse = 0.9 Kgs



RESTAURATION		
SQUEEZE BOTTLE BOARD		
PRESENTATION		
IND.	DATE	OBJET MODIFICATION
<p>L'EXCELLENCE DE L'INOX Chaudronnerie Tolerie Tuyauterie Machine spé. Convoyeur</p>		Ech : 1:2
<p>47 Route des Aix Tél.02 48 64 85 77 18 220 RIANS Fax.02 48 64 87 56 SIRET : 51974679600027 Mail: contact@a-c-concept.com APE : 3320</p>		Qté : 1
<p>Mat. : Inox GR220 - 2F</p>		Date : 02/10/2018
<p>Dess : GIRARD.K</p>		N° Plan: BK32-03-00